

Our limited warranty
Notre garantie limitée



Zitta
Group

| | |
|---|--|
| Acrylic <i>Acrylique</i> | 20 years <i>20 ans</i> |
| System and components <i>Système et composantes</i> | 3 years <i>3 ans</i> |
| ADA and / or Commercial products <i>Produits ADA et / ou Commerciaux</i> | 1 year <i>1 an</i> |
| Shower door <i>Porte de douche</i> | 10 years <i>10 ans</i> |
| Rollers and hinges <i>Roulettes et pentures</i> | Lifetime warranty <i>Garantie à vie</i> |
| Slik stone, solid surface / <i>surface solide</i> | 5 years <i>5 ans</i> |
| Slik cast, enamel cast iron / <i>fonte émaillée</i> | 25 years <i>25 ans</i> |
| Faucet / Shower column <i>Robinetterie / Colonne de douche</i> | 10 years <i>10 ans</i> |
| Bath / Shower accessories <i>Accessoires bain et douche</i> | 5 years <i>5 ans</i> |

Limited warranty

ZittaGroup offers the following limited warranties on its products. These warranties extend only to the original owner/end-user for personal household use. For commercial uses and showroom displays, additional limitations apply.

ZittaGroup warrants the following products to be free from defects in workmanship and materials under normal use and service for a certain period as describe above, from the initial date of purchase by the owner/end-user, contractor or builder from an authorized dealer.

Garantie limitée

ZittaGroup offre les garanties limitées suivantes sur ses produits. Ces garanties s'adressent uniquement au propriétaire/utilisateur original pour un usage personnel domestique. Des restrictions additionnelles s'appliquent aux utilisations commerciales.

ZittaGroup garantit les produits suivants contre tout défaut de matériel ou de fabrication dans des conditions normales d'utilisation et d'entretien pour une période tel que décrit plus haut, à compter de la date d'achat originale du produit par le propriétaire/utilisateur, l'entrepreneur ou le constructeur auprès d'un détaillant autorisé.

Slik
PORTFOLIO

Instruction Manual Manuel Instruction

Item # _____

Material sheet



Flat head self-tapping screws

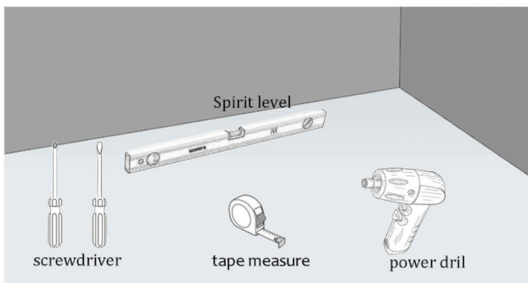
* 2



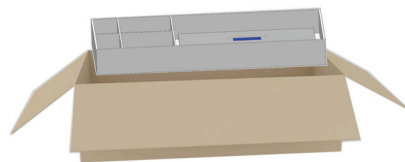
8mm Expanded Pellet

* 2

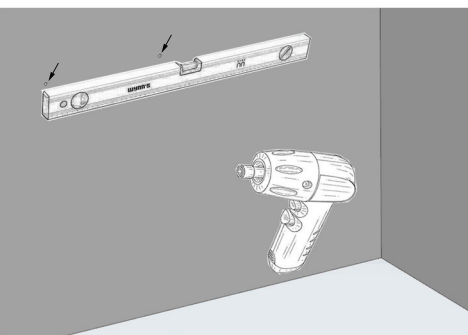
1. Prepare tools and check the levelness of the wall.



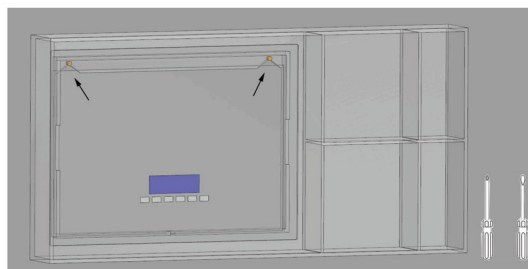
2. Open the packaging and take out the product.



3. Confirm the installation position and use spirit level to verify the mounting holes are at the same level. Then make the holes in the wall with power drill.



4. Use screwdriver to tighten the screws in a suitable length then align the groove on the mirror with the screws and hang it up.



| Code | Length | | Width | | Height | | Wall hole distance | |
|-------------|--------|---------|-------|----------|--------|--------|--------------------|----------|
| | mm | inch | mm | inch | mm | inch | mm | inch |
| CMMS920SR0X | 1000 | 39 6/16 | 500 | 19 11/16 | 115 | 4 8/16 | 480 | 18 14/16 |

Our limited warranty Notre garantie limitée

Limited warranty

Following the terms and conditions described below, ZittaGroup warrants the product to be free from defects in workmanship from the date of purchase. This warranty applies to the initial date of purchase from an authorized dealer for the owner/end-user only. This warranty cannot be transferred to a third party. This warranty excludes any expenses related to shipping, handling and/or installation fees.

The present warranty does not cover the defects or breaking resulting from any Act of God, accident, catastrophe, abuse, negligence, improper installation, addition or removal of parts or equipment, of misuse, intensive variation of temperature, exposures to chemicals and/or abrasives of any kind, stains caused by different types of water such as ferrous or alkaline water.

ZittaGroup cannot be held responsible for the direct or indirect damage caused by or resulting from fortuitous occurrences, from the expenses of sundries, labor, wastes of time, material or any other cost related to the application or the re-placement of the product or one of its components. In the eventuality that a manufacturing defect appears, the owner/end-user must have followed the instructions of installation described in the installation manual, have in his pos-session the proof of purchase as well as a proof of installation by a professional recognized by the construction industry.

ZittaGroup will, at its own discretion, repair or replace the product based on the selling price at the time of purchase. ZittaGroup reserves the right to inspect, on site, the defect by a representative of its choice. Any return of goods will not be accepted without the written

Maintenance

Acrylic / Glass door and panels
We recommend using soft soap, like our ZittaGroup Cleaner and soft cloth such as microfiber to clean your glass, bathtub, shower base and any other Zitta-Group acrylic product. To keep your doors and panels looking cleaner longer, use a squeegee after each use. Do not use abrasive product or high concentration chemicals such as ammonia, acid, etc. or scouring pad on your shower glass or acrylic products as it will damage the finish and the ZittaClean glass treatment.

Garantie limitée

Suite aux conditions et aux termes décrits ci-dessous, ZittaGroup garantit que le produit vendu est conforme à ses spécifications et qu'au moment de la vente, le produit est exempt de tout vice et/ou défaut de fabrication. Cette garantie n'est applicable que pour le premier acheteur-utilisateur. Cette garantie ne peut être transférée à une tierce personne. Cette garantie exclue tout frais relié au déplacement, frais d'installation et/ou désinstallation et aux frais de transport.

La présente garantie ne couvre pas les défauts ou bris résultant d'Acte de Dieu, d'accident, de catastrophe, d'abus, de négligence, d'une installation non conforme, de l'ajout ou de la suppression de pièce ou équipement, d'une mauvaise utilisation, de variation de température intense, d'exposition aux produits chimiques et à des abrasifs de tout genre ou de tache provoquée par différent type d'eau tel une eau ferreuse ou alcaline.

ZittaGroup ne peut être tenu responsable des dommages directs ou indirects causés ou résultant de cas fortuits, des frais de main d'œuvre, frais divers, perte de temps, matériaux ou autre coûts relatifs à l'application ou au remplacement du produit ou à l'une de ses composantes. Dans l'éventualité où un défaut de fabrication se manifeste, l'acheteur utilisateur devra avoir suivi les instructions d'installation inscrites au manuel d'instruction, devra présenter une preuve d'achat ainsi qu'une preuve d'installation par un professionnel reconnu par l'industrie de la construction. ZittaGroup pourra à son entière discrétion, réparer ou remplacer le produit sur une base au prorata du prix alors en vigueur. ZittaGroup se réserve le droit de faire inspecter, sur le site, la défectuosité par un représentant de son choix. Aucun retour ne sera accepté sans l'autorisation au préalable de ZittaGroup.

Utilisation

Acrylique / Portes et panneaux de verre
Nous vous recommandons d'utiliser du savon doux, comme notre nettoyant ZittaGroup et un chiffon doux tel que la microfibre pour nettoyer le verre, baignoire, base de douche et tout autre produit d'acrylique ZittaGroup. Pour garder vos portes et panneaux plus propres plus longtemps, utilisez une raclette après chaque utilisation. N'utilisez pas de produits chimiques abrasifs ou à haute concentration tels que l'ammoniaque, l'acide, etc. ou de tampon à récuser sur votre verre de douche ou produits en acrylique, car ceci endommagera la fini et le traitement du verre ZittaClean.



Please use soft material to cover the product during installation so as to prevent it from being scratched