

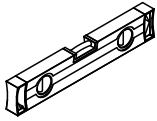
# WALL SINK SUPPORT SUPPORT DE LAVABO AU MUR

# INSTALLATION MANUAL MANUEL D'INSTALLATION

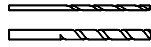
## BEFORE STARTING THE INSTALLATION / AVANT DE COMMENCER L'INSTALLATION



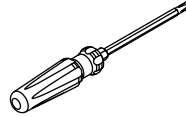
PENCIL  
CRAYON



LEVEL  
NIVEAU



DRILL BITS OF 1/8" AND 1/4"  
FORÊTS DE 1/8" ET 1/4"



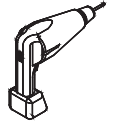
SCREWDRIVER  
TOURNOVIS



HEX/ALLEN KEYS  
CLÉS HEX/ALLEN



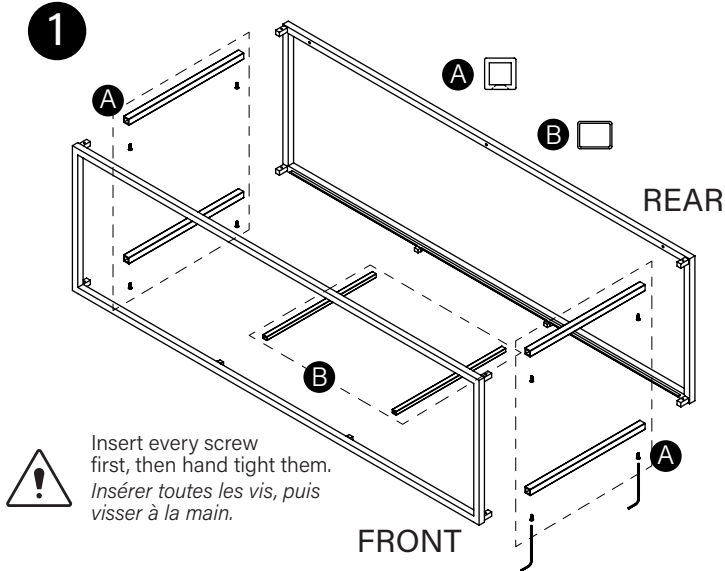
SILICONE



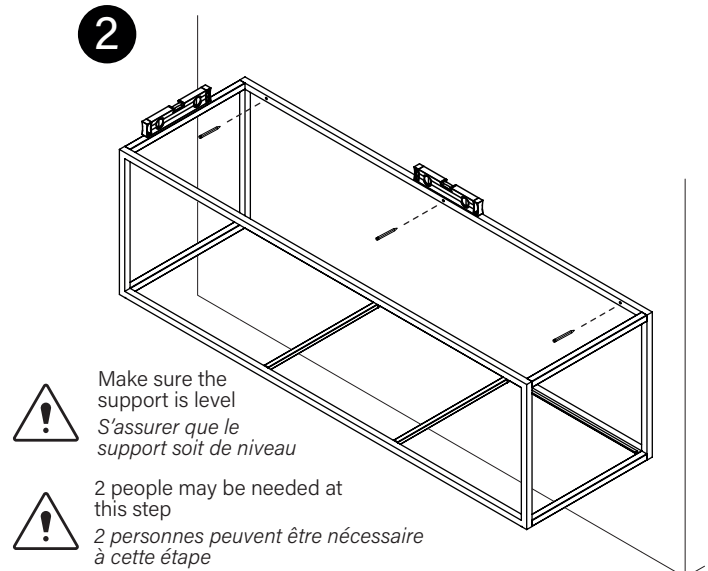
DRILL  
PERCEUSE

## NICHE INSTALLATION / INSTALLATION DE LA NICHE

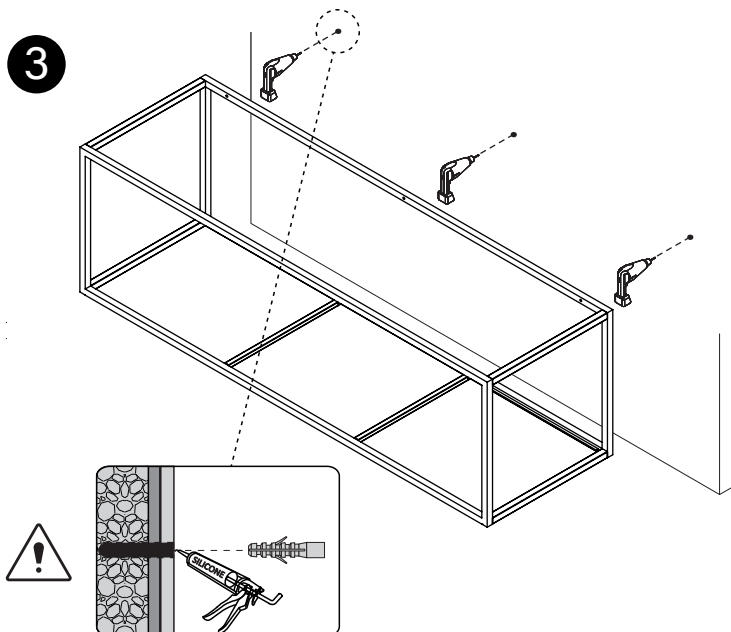
1



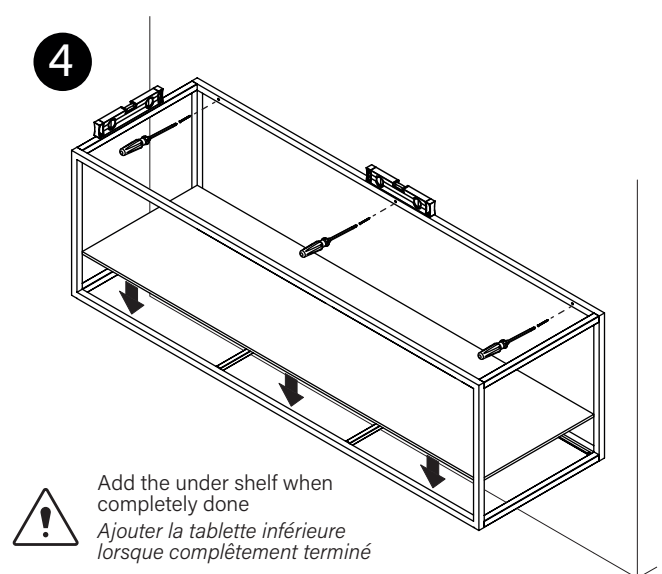
2



3



4



① Need help? Contact us!

☎ Tel: 1-855-492-4242 450-704-2323

☎ Fax: 1-866-735-6885

✉ Info@zittagroup.com

🌐 www.zittagroup.com



① Besoin d'aide? Contactez nous!

☎ Tel: 1-855-492-4242 450-704-2323

☎ Fax: 1-866-735-6885

✉ Info@zittagroup.com

🌐 www.zittagroup.com

