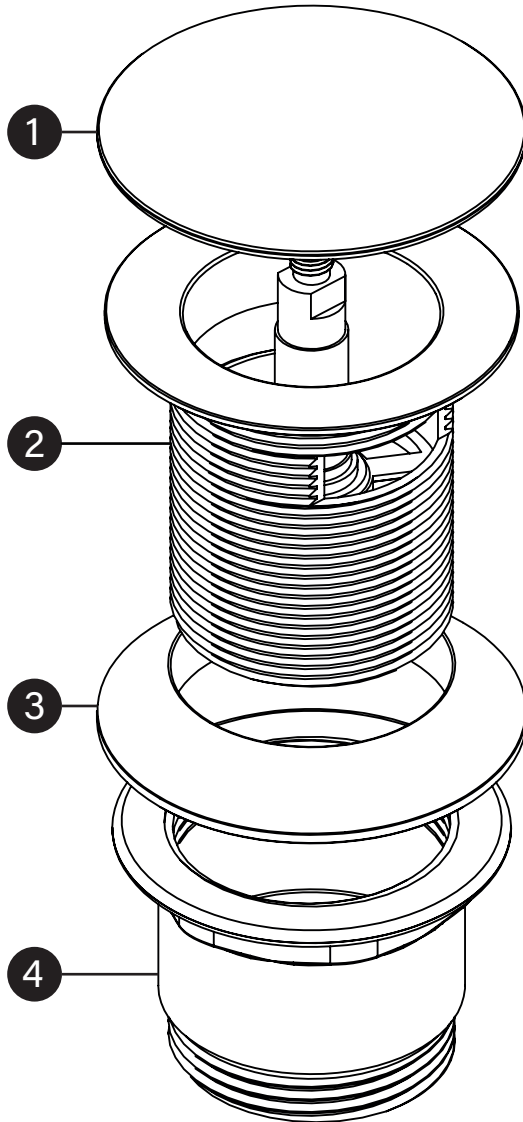
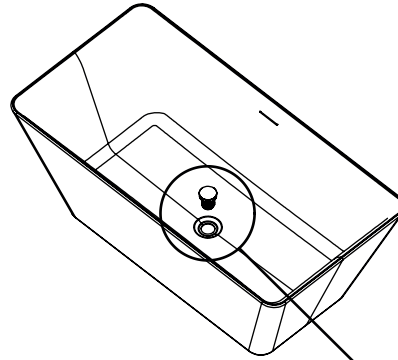
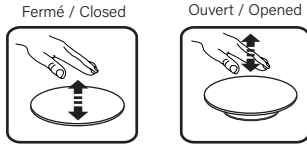


DRAIN DE BAIGNOIRE BATHTUB DRAIN

MANUEL D'INSTALLATION INSTALLATION MANUAL

BATHTUB DRAIN INSTALLATION / INSTALLATION DU DRAIN DE BAIGNOIRE

ASSEMBLAGE DU DRAIN DE BAIGNOIRE BATHTUB DRAIN ASSEMBLY

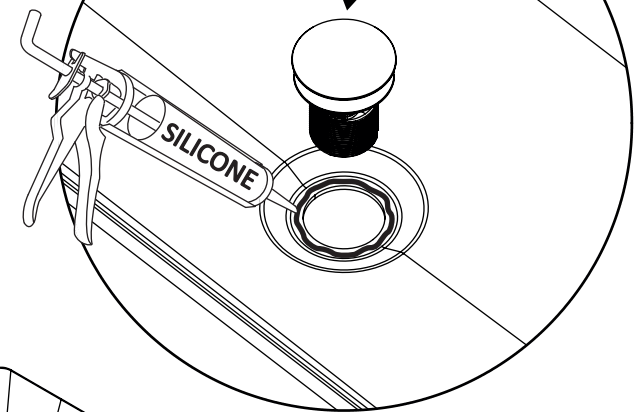


Pièces du dessus
Top parts

Pièces du dessous
Bottom parts

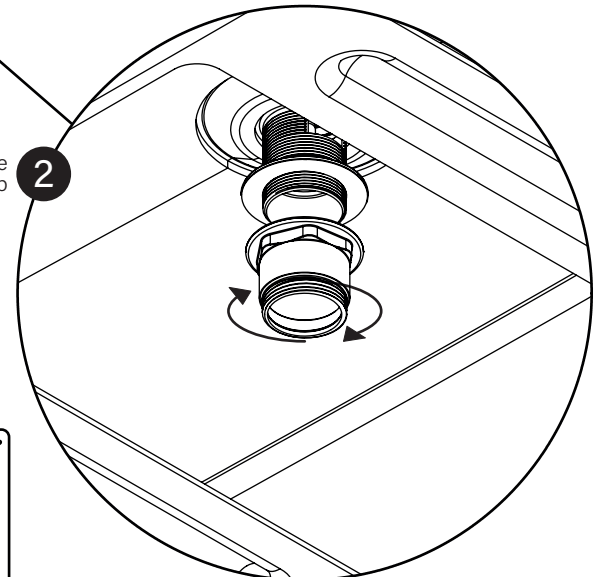
Étape
Step

1



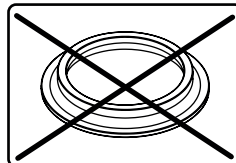
Étape
Step

2



Si vous avez deux joints d'étanchéité sur la pièce 2, veuillez retirer celui du haut. L'application de silicone à l'étape 1 est plus efficace et le remplace.

If you have two gaskets on part 2, remove the top one. The application of silicone on step 1 is better and takes the place of the gasket.



WARRANTY / GARANTIE

Warranty Bathtub / Shower

Acrylic	20 years
System and composants	3 years
ADA and / or commercial products	1 year
Shower doors	10 years
Roller and hinges	Lifetime
Slik stone / solid surface	5 years
Slik cast / cast iron	25 years
ZittaClean	10 years
Accessory, drain & niche	5 years
Shower column	10 years
Electronics	1 year

Following the terms and conditions described below, ZittaGroup warrants the product to be free from defects in workmanship from the date of purchase. This warranty is only applicable for the first buyer user and for personal purposes only; commercial or industrial use is not covered by this warranty. This warranty cannot be transferred to a third party. This warranty excludes any expenses related to shipping, handling and/or installation fees.

The present warranty does not cover the defects or breaking resulting from any Act of God, accident, catastrophe, abuse, negligence, improper installation, addition or removal of parts or equipment, of misuse, intensive variation of temperature, exposures to chemicals and/or abrasives of any kind, stains caused by different types of water such as ferrous or alkaline water.

ZittaGroup cannot be held responsible for the direct or indirect damage caused by or resulting from fortuitous occurrences, from the expenses of sundries, labor, wastes of time, material or any other cost related to the application or the replacement of the product or one of its components. In the eventuality that a manufacturing defect appears, the owner/enduser must have followed the instructions of installation described in the installation manual, have in his possession the proof of purchase as well as a proof of installation by a professional recognized by the construction industry. ZittaGroup will, at its own discretion, repair or replace the product based on the selling price at the time of purchase. ZittaGroup reserves the right to inspect, on site, the defect by a representative of its choice. Any return of goods will not be accepted without the written authorization from ZittaGroup.

Care and cleaning

Zitta recommends the use of mild dishwashing liquids and water to keep the surfaces bright and clean. Rinse well and dry with a clean cloth. CAUTION : Powder detergents and liquid abrasive cleaners may damage surfaces. Do not allow the visible surfaces to come in contact with corrosive products such as drain cleaners. DO NOT USE : Cleaning agents that contains chlorides, alcohol, ammonia or mineral essences, steel wool, scouring pad or wire brushes.

Garantie Baignoire / Douche

Acrylique	20 ans
Système et composantes	3 ans
Produits ADA et / ou commerciaux	1 an
Porte de douche	10 ans
Roulettes et pentures	À vie
Slik stone / solide surface	5 ans
Slik cast / fonte	25 ans
ZittaClean	10 ans
Accessoire, drain & niche	5 ans
Colonne de douche	10 ans
Électroniques	1 an

Suite aux conditions et aux termes décrits ci-dessous, ZittaGroup garantit que le produit vendu est conforme à ses spécifications et qu'au moment de la vente, le produit est exempt de tout vice et/ou défaut de fabrication. Cette garantie n'est applicable que pour le premier acheteur utilisateur et ce à des fins personnelles seulement; l'utilisation commerciale ou industrielle n'est couverte pas cette garantie. Cette garantie ne peut être transférée à une tierce personne. Cette garantie exclut tous frais relié au déplacement, à l'installation et/ou à la désinstallation et au transport.

La présente garantie ne couvre pas les défauts ou bris résultant d'Acte de Dieu, d'accident, de catastrophe, d'abus, de négligence, d'une installation non conforme, de l'ajout ou de la suppression de pièce ou équipement, d'une mauvaise utilisation, de variation de température intense, d'exposition aux produits chimiques et a des abrasifs de tout genre ou de tache provoquée par différents types d'eau tel une eau ferreuse ou alcaline.

ZittaGroup ne peut être tenu responsable des dommages directs ou indirects causés ou résultant de cas fortuits, des frais de main d'oeuvre, frais divers, perte de temps, matériaux ou autres coûts relatifs à l'application ou au remplacement du produit ou à l'une de ses composantes. Dans l'éventualité ou un défaut de fabrication se manifeste, l'acheteur/utilisateur devra avoir suivi les instructions d'installation inscrites au manuel d'instruction, devra présenter une preuve d'achat ainsi qu'une preuve d'installation par un professionnel reconnu par l'industrie de la construction. ZittaGroup pourra a son entière discrétion, réparer ou remplacer le produit sur une base au prorata du prix alors en vigueur. ZittaGroup se réserve le droit de faire inspecter, sur le site, la défektivité par un représentant de son choix. Aucun retour ne sera accepté sans l'autorisation au préalable de ZittaGroup.

Nettoyage et entretien

Zitta recommande l'utilisation de détergents liquides doux pour vaisselle et d'eau afin de garder une surface propre et brillante. Bien rincer et assécher avec un chiffon propre. ATTENTION : Les détergents en poudre ou liquides abrasifs peuvent endommager les surfaces. Ne jamais mettre en contact avec des produits corrosifs tel que les produits de débouchage de drain. NE PAS UTILISER : Des produits nettoyants contenant des chlorures, de l'alcool, de l'ammoniac ou de l'essence minérale, de la laine d'acier, tampon à récurer ou brosses.

① Need help? Contact us!

☎ Tel: 1-855- 492-4242 450-704-2323
 ☎ Fax: 1-866-735-6885
 ✉ Service@zittagroup.com
 ✉ Info@zittagroup.com
 🌐 www.zittagroup.com



① Besoin d'aide? Contactez nous!

☎ Tel: 1-855- 492-4242 450-704-2323
 ☎ Fax: 1-866-735-6885
 ✉ Service@zittagroup.com
 ✉ Info@zittagroup.com
 🌐 www.zittagroup.com

