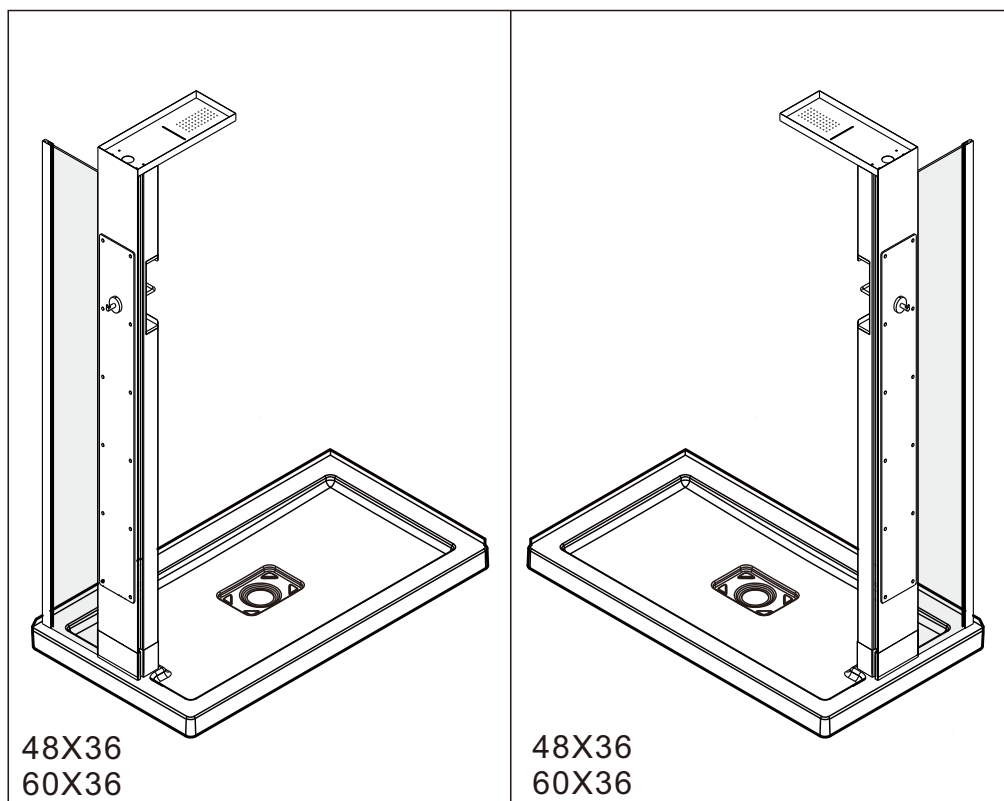


Base 48"X36"
Base 60"X36"

Installation alcôve et
installation en coin

Built-in and corner
installation



MANUEL D'INSTALLATION / INSTALLATION MANUAL

IMPORTANT

- Inspecter le produit avant de procéder à l'installation.
- La garantie sera invalide si le produit a été installé avec des défauts apparents.

ATTENTION

- Lors de l'installation, l'application de silicone doit être à l'extérieur de la douche, car si appliqué à l'intérieur, cela peut causer des fuites d'eau !
- Veuillez lire attentivement ce manuel d'instruction avant de commencer l'installation.
- Conserver ce manuel pour référence ultérieure.

IMPORTANT

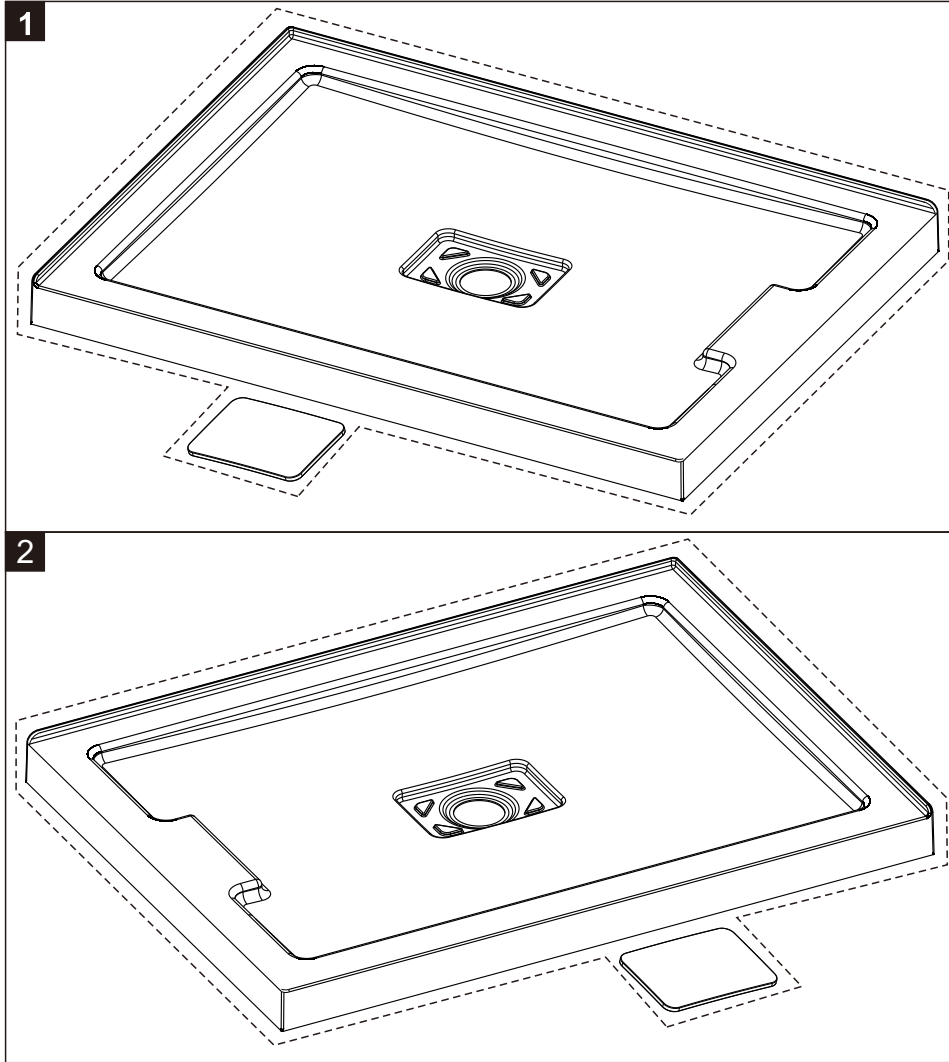
- Thoroughly inspect your product before proceeding with the installation.
- The warranty will be void if the product is installed with a conspicuous defect.

CAUTION

- To prevent leaks, silicone must be applied on the outside of the shower and not on the inside!
- Read all instructions carefully before starting the installation.
- Save this manual for future reference.

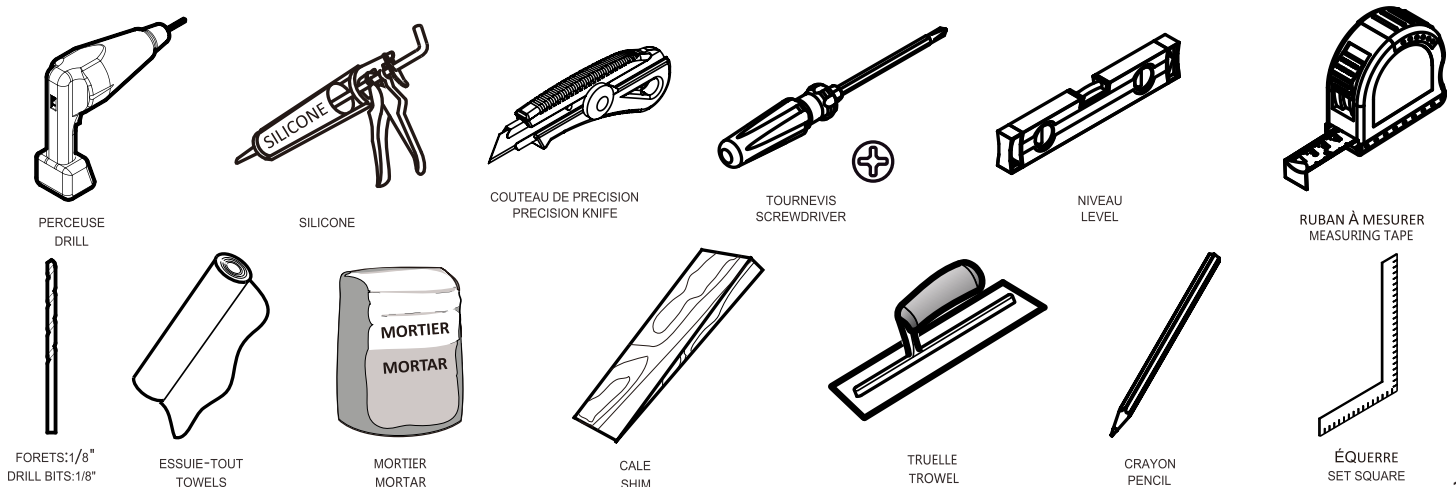


CONTENU DE BASE / PARTS LIST SHOWER BASE

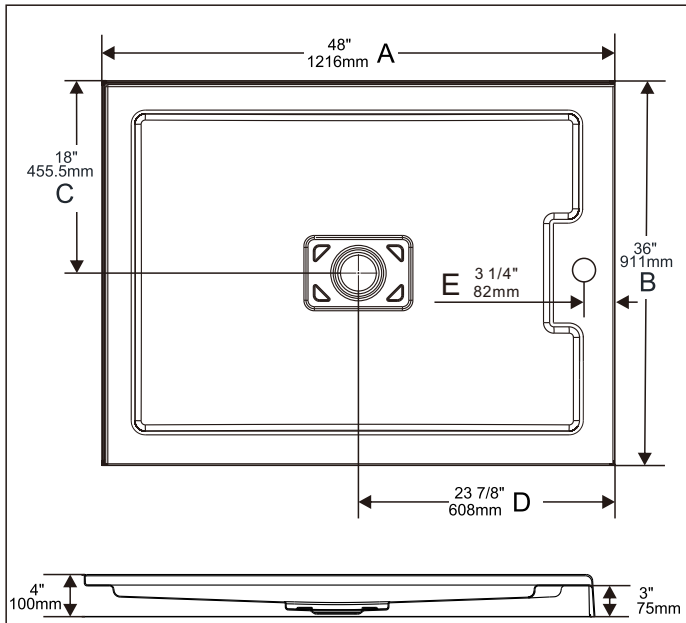


Numéro NO	Qté Qty	Description Description	48x36	60x36
1	1	Base de douche rectangulaire bride a gauche Rectangle shower tray with left integrate tile flange		
2	1	Base de douche rectangulaire bride a droite Rectangle shower tray with right integrate tile flange		

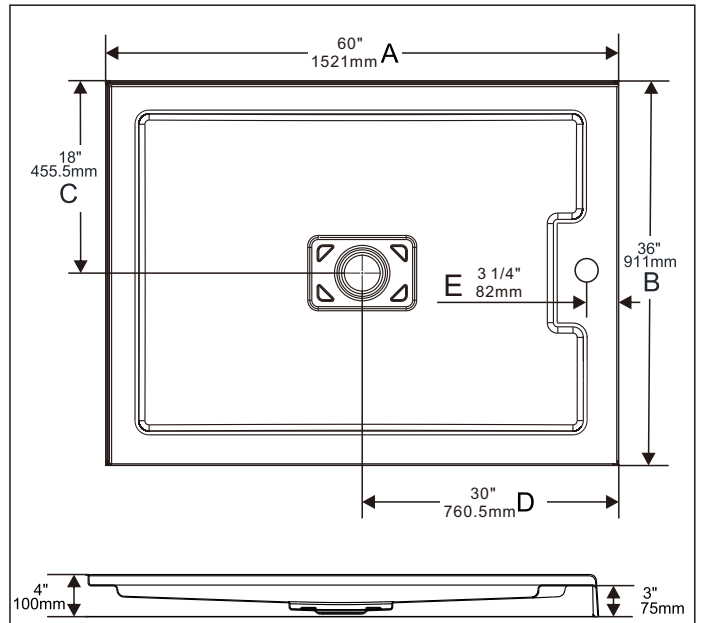
OUTILS ET MATÉRIAUX REQUIS / TOOLS AND MATERIALS REQUIRED



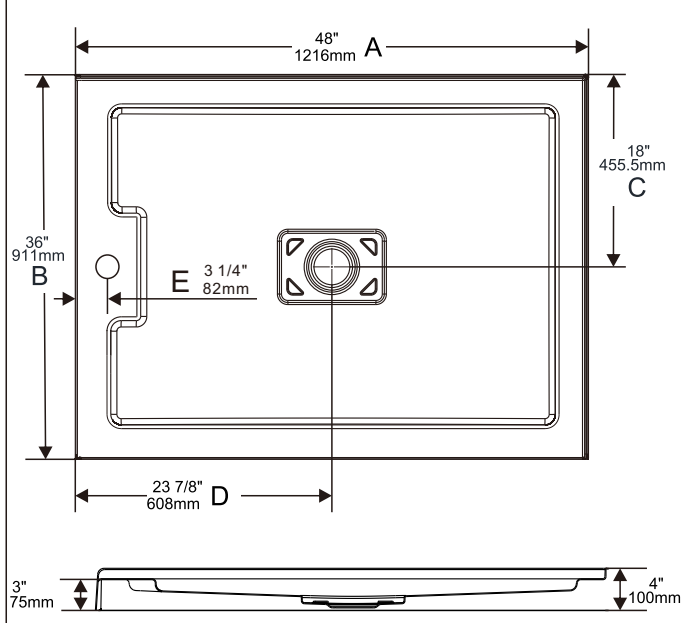
INSTALLATION DE BASE / BASE INSTALLATION



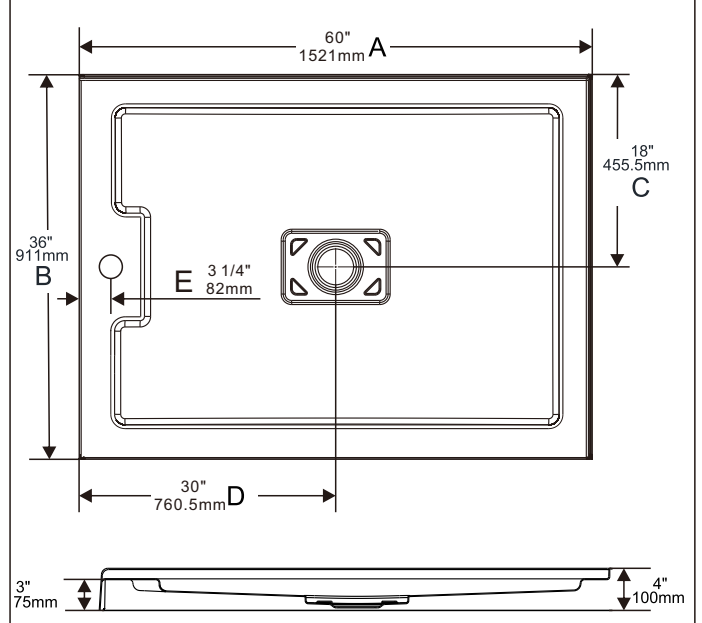
48"X36"



60"X36"



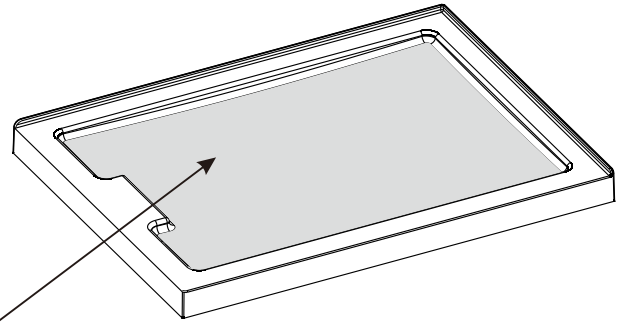
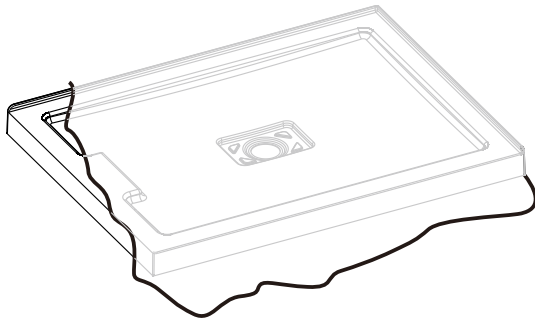
48"X36"



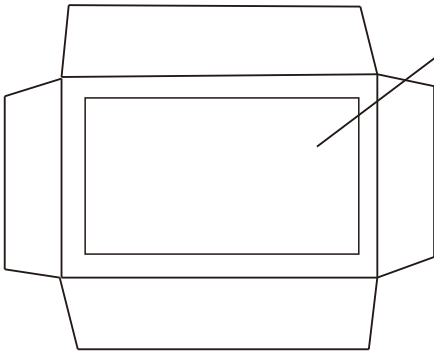
60"X36"

INSTALLATION BASE / BASE INSTALLATION

A 01

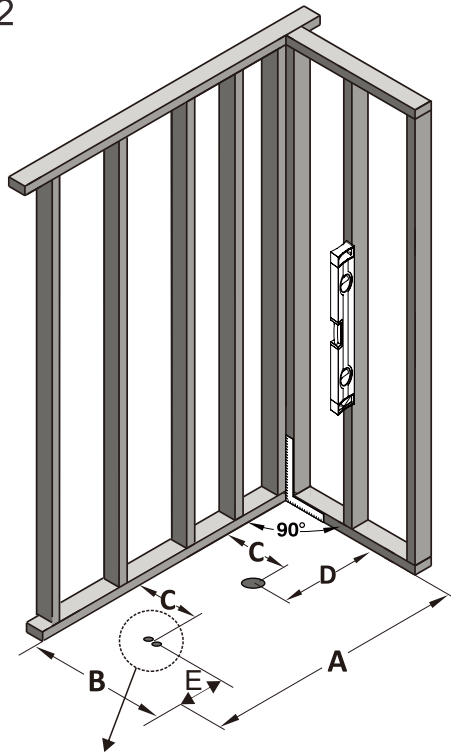


Enlever la pellicule de plastique protectrice
Remove protective plastic film



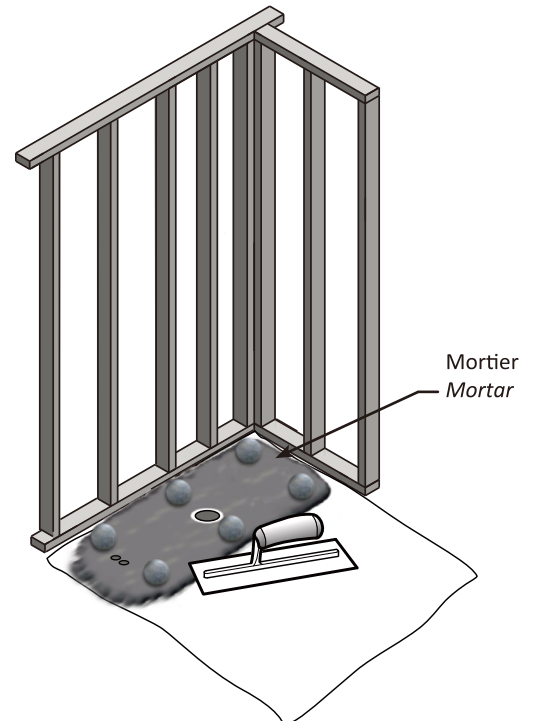
SUITE / CONTINUED

A 02



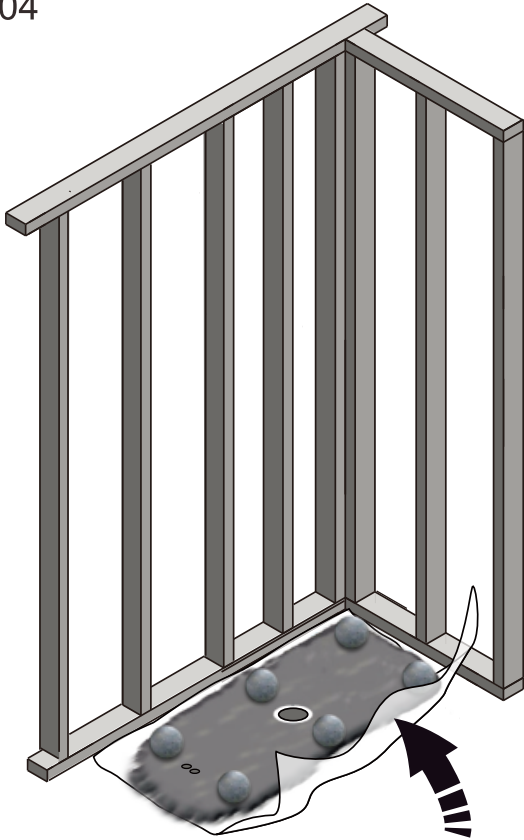
Hole for cold /hot water input

A 03

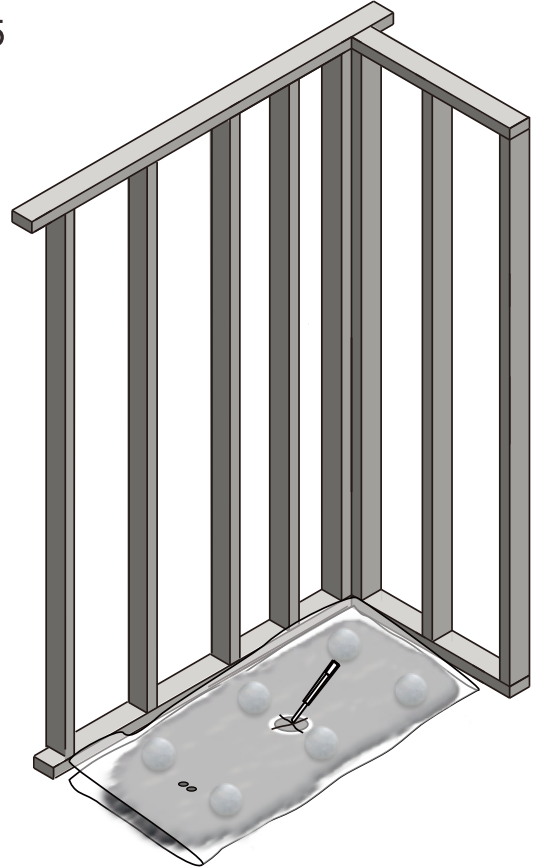


SUITE / CONTINUED

A 04

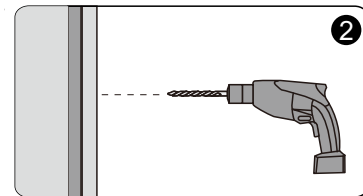
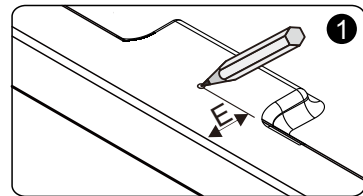
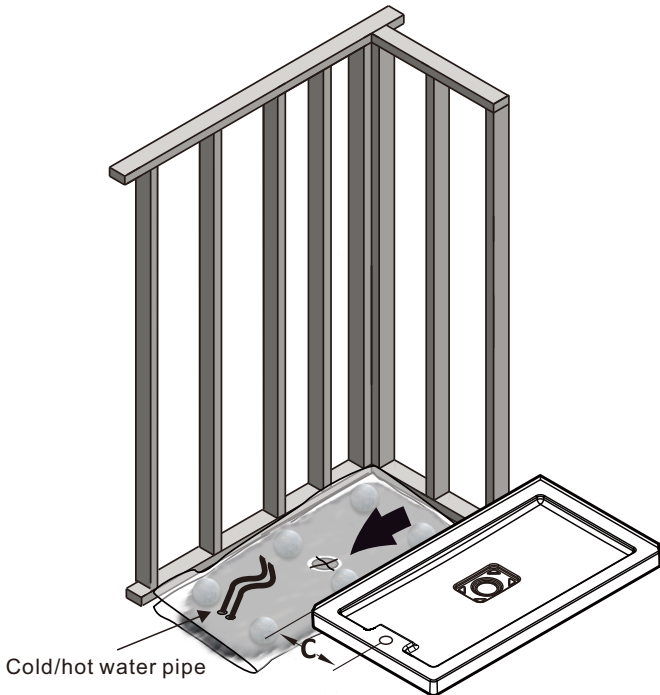


A 05



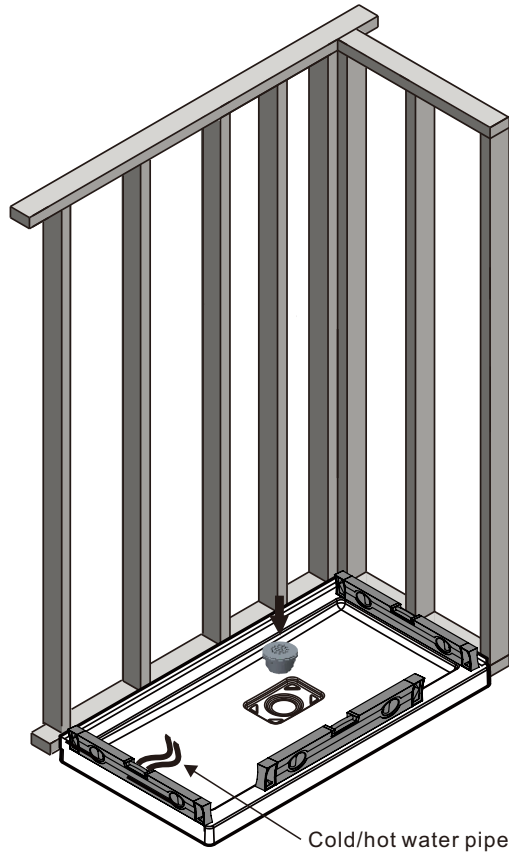
SUITE / CONTINUED

A 06



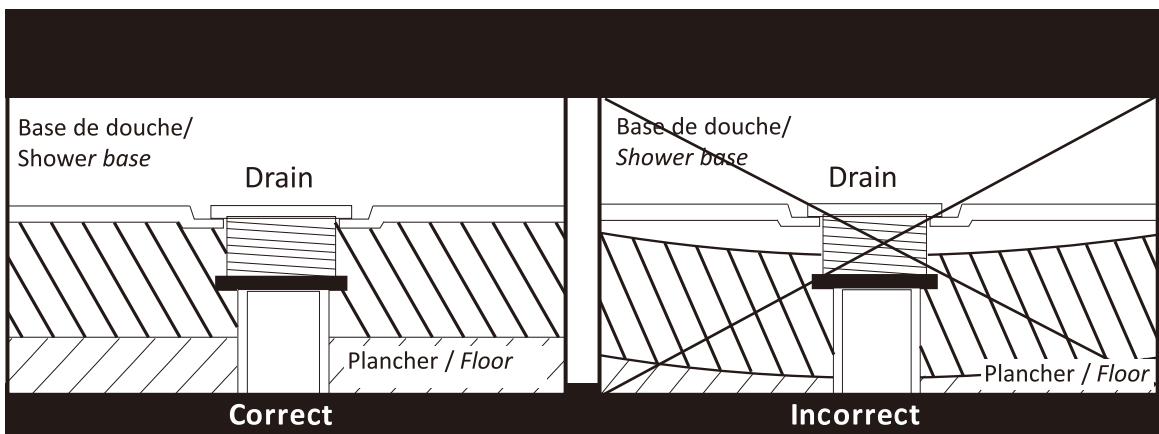
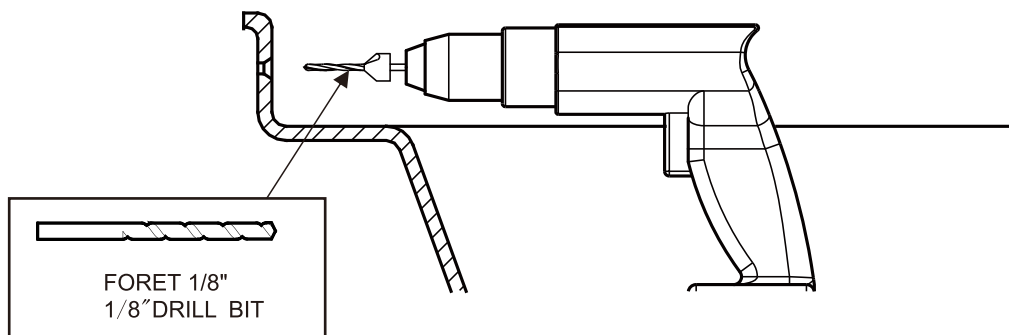
SUITE / CONTINUED

A 07



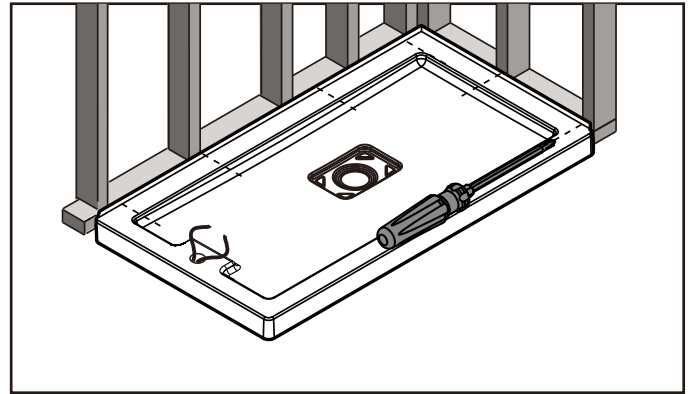
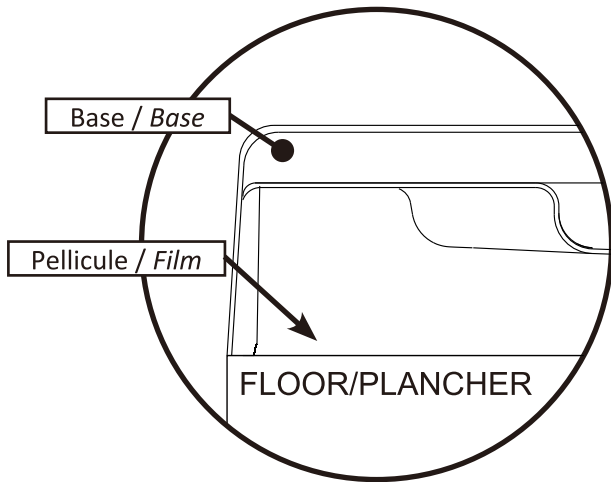
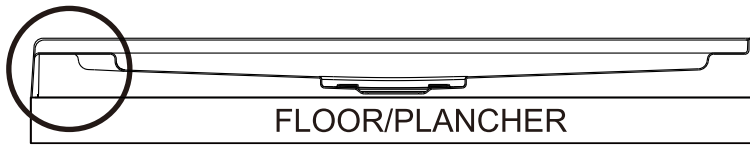
SUITE / CONTINUED

A 08



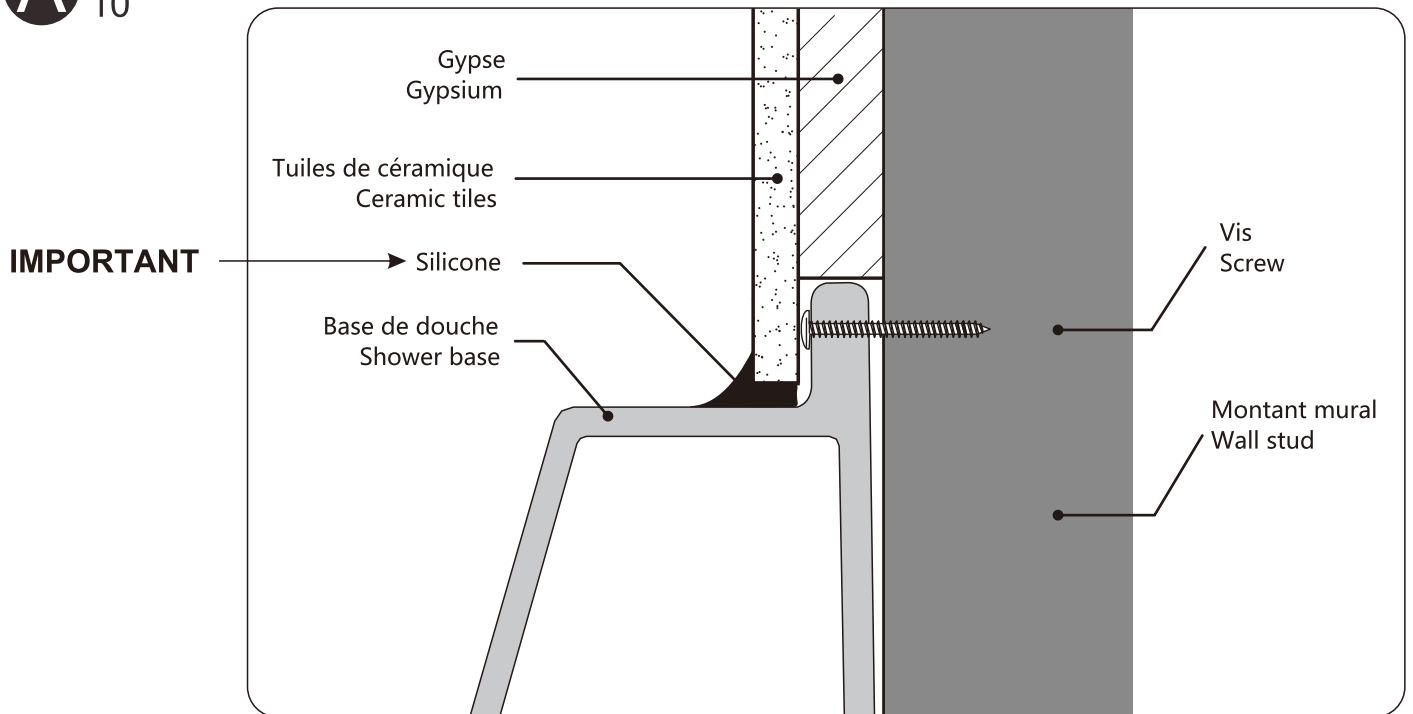
SUITE / CONTINUED

A 09



SUITE / CONTINUED

A 10

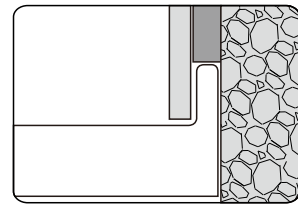


VUE SECTIONNELLE / SIDE SECTION VIEW

SUITE / CONTINUED

A 11

20~30mm

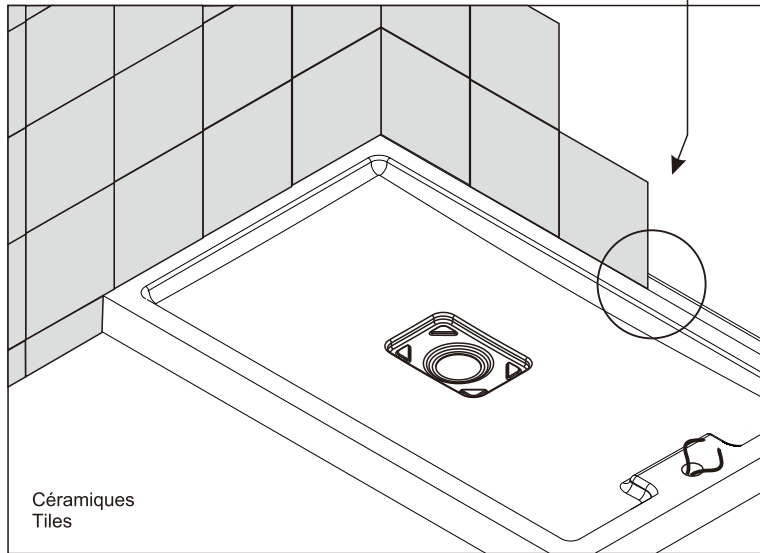


ATTENTION !

Attendre 24h avant d'installer votre porte de douche, afin de permettre au mortier et à la finition de sécher complètement.

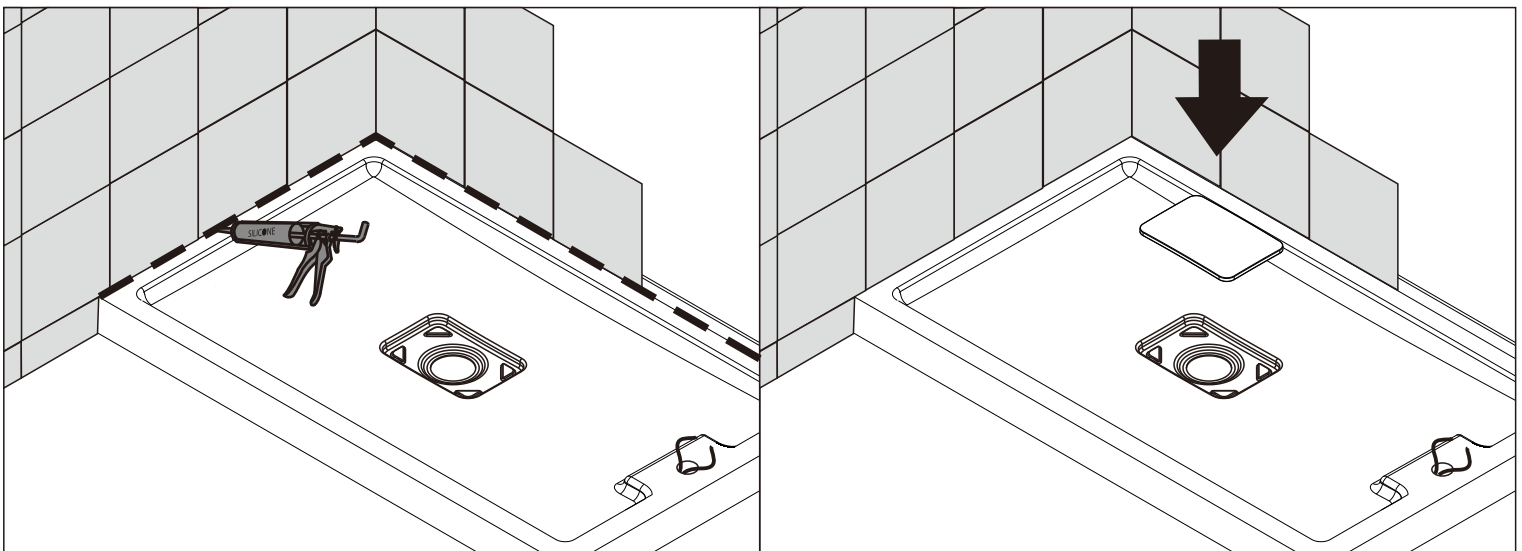
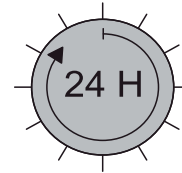
WARNING !

Wait 24h before proceeding with the installation of the shower door. This will ensure that the finish and mortar is dry.



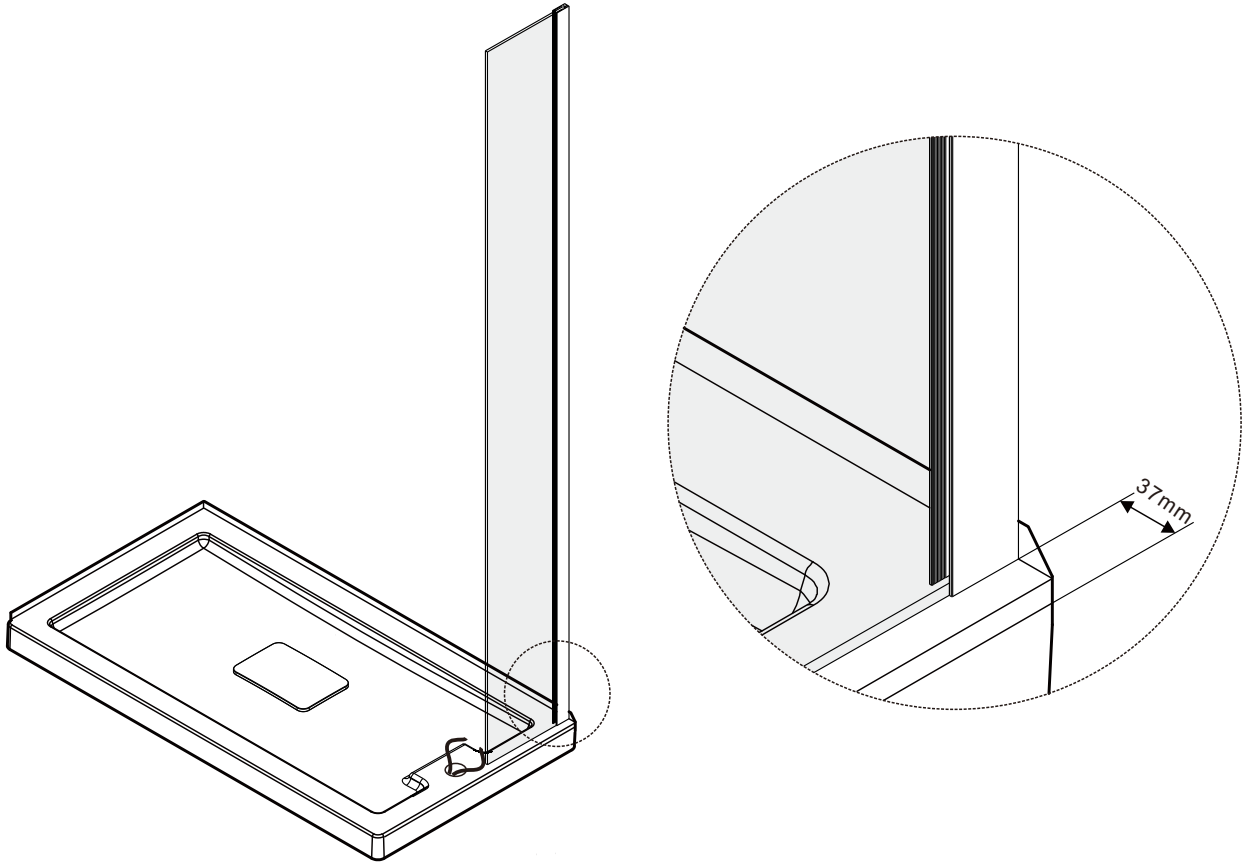
SUITE / CONTINUED

A 12



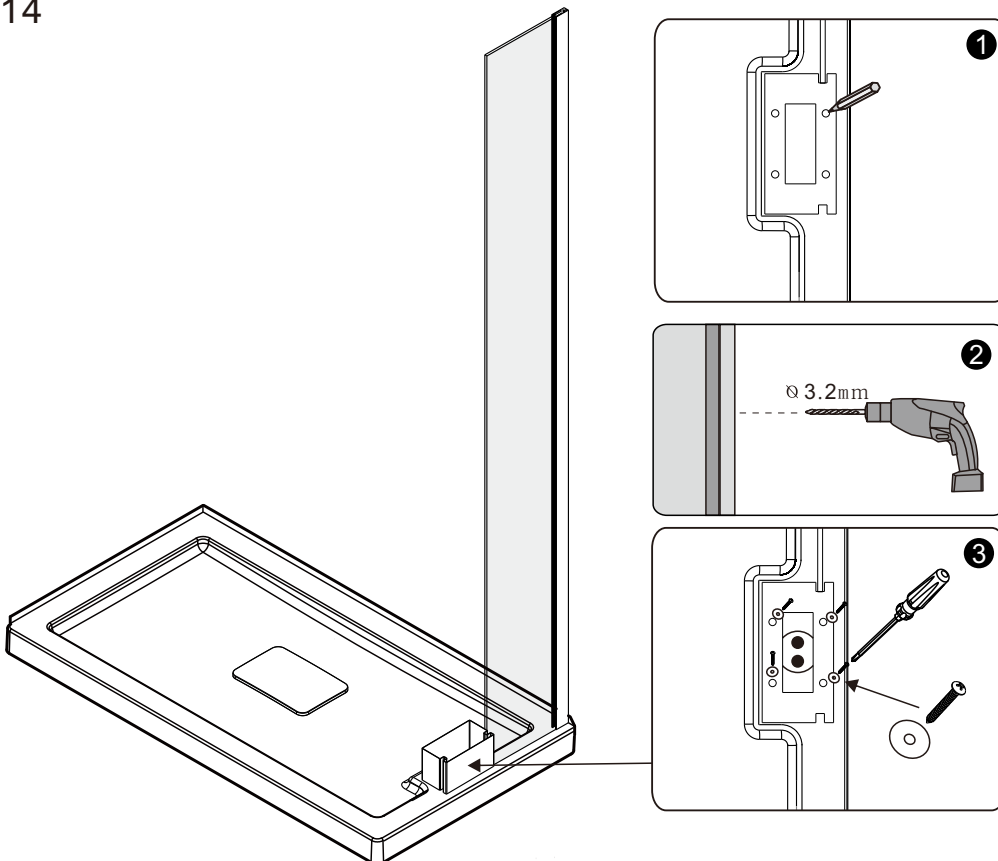
SUITE / CONTINUED

A 13

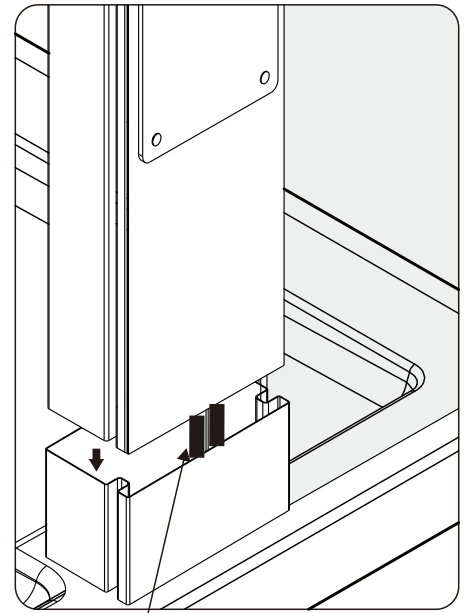
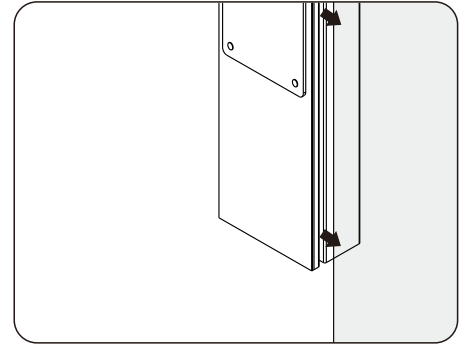
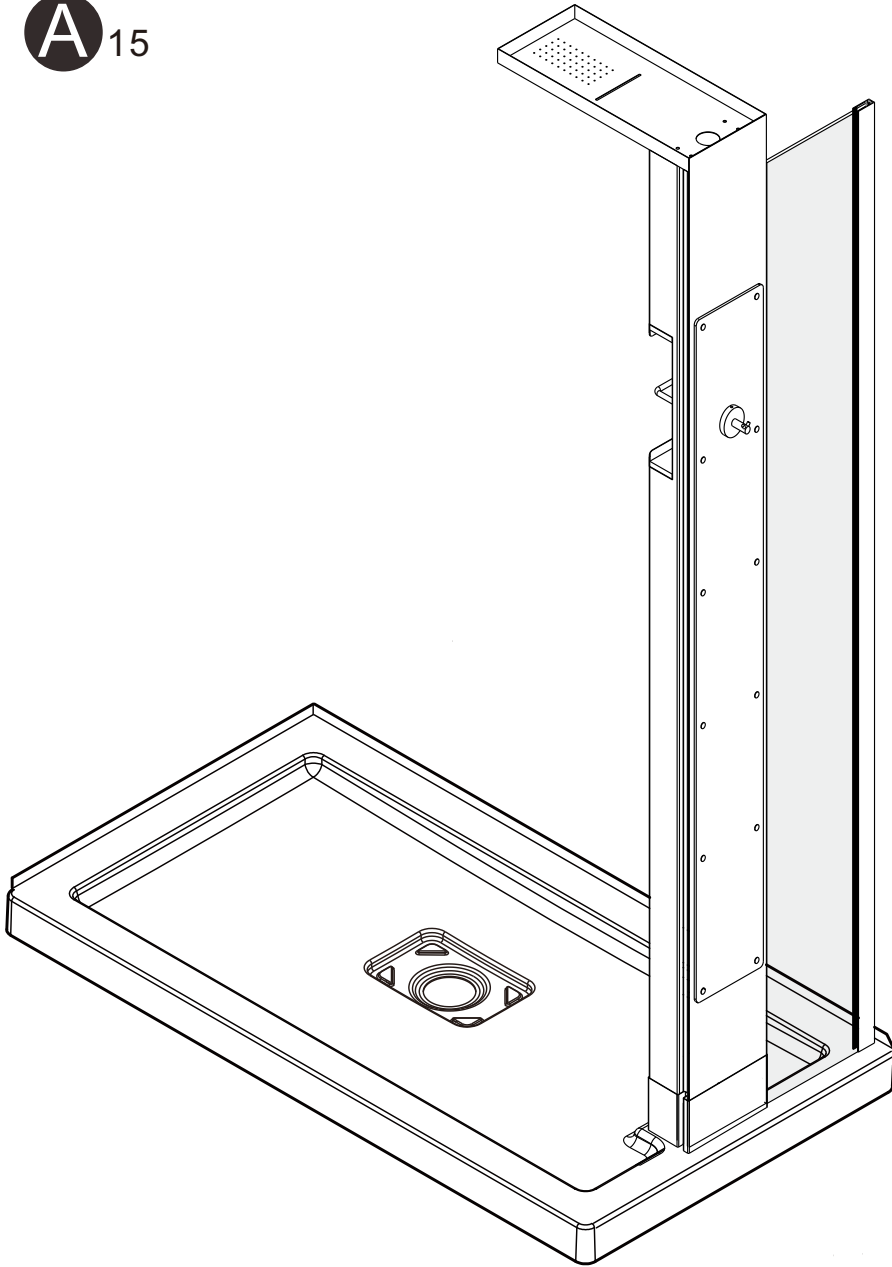


SUITE / CONTINUED

A 14



A 15



Install the cold/hot water pipe

Garantie / Warranty

Garantie Baignoire / Douche

Acrylique	10 ans
Porte de Douche	5 ans
Roulette et Penture	à Vie

Suite aux conditions et aux termes décrits ci-dessous, Zitta garantit que le produit vendu est conforme à ses spécifications et qu'au moment de la vente, le produit est exempt de tout vice et/ou défaut de fabrication. Cette garantie n'est applicable que pour le premier acheteur-utilisateur et ce pour la première année à partir de la date d'achat. Cette garantie ne peut être transférée à une tierce personne. Cette garantie exclue tout frais relié au déplacement, frais d'installation et/ou désinstallation et aux frais de transport.

La présente garantie ne couvre pas les défauts ou bris résultant d'Acte de Dieu, d'accident, de catastrophe, d'abus, de négligence, d'une installation non conforme, de l'ajout ou de la suppression de pièce ou équipement, d'une mauvaise utilisation, de variation de température intense, d'exposition aux produits chimiques et à des abrasifs de tout genre ou de tache provoquée par différent type d'eau tel une eau ferreuse ou alcaline.

Zitta ne peut être tenu responsable des dommages directs ou indirect causés ou résultant de cas fortuits, des frais de main d'oeuvre, frais divers, perte de temps, matériaux ou autres coûts relatifs à l'application ou au remplacement du produit ou à l'une de ses composantes. Dans l'éventualité ou un défaut de fabrication se manifeste, l'acheteur utilisateur devra avoir suivi les instructions d'installation inscrites au manuel d'instruction, devra présenter une preuve d'achat ainsi qu'une preuve d'installation par un professionnel reconnu par l'industrie de la construction. Zitta pourra à son entière discrétion, réparer ou remplacer le produit sur une base au prorata du prix alors en vigueur. Zitta se réserve le droit de faire inspecter, sur le site, la défectuosité par un représentant de son choix. Aucun retour ne sera accepté sans l'autorisation au préalable de Zitta.

Entretien et prévention

Zitta recommande l'entretien des surfaces avec un chiffon humide et du savon doux. L'utilisation de produits abrasifs, grattoir, brosse ou tout autres objets pouvant endommager la surface du produit est à proscrire et annulera la présente garantie. Vous référer à la section «Nettoyage» pour des directives spécifiques d'entretien du fabricant.

Warranty Bathtub / Shower

Acrylic	10 years
Shower Door	5 years
Roller & Hinge	Lifetime

Following the terms and conditions described below, Zitta warrants the product to be free from defects in workmanship from the date of purchase. This warranty applies to the initial date of purchase from an authorized dealer for the owner/end-user only. This warranty cannot be transferred to a third party. This warranty excludes any expenses related to shipping, handling and/or installation fees.

The present warranty does not cover the defects or breaking resulting from any Act of God, accident, catastrophe, abuse, negligence, improper installation, addition or removal of parts or equipment, of misuse, intensive variation of temperature, exposures to chemicals and/or abrasives of any kind, stains caused by different types of water such as ferrous or alkaline water.

Zitta cannot be held responsible for the direct or indirect damage caused by or resulting from fortuitous occurrences, from the expenses of sundries, labor, wastes of time, material or any other cost related to the application or the replacement of the product or one of its components. In the eventuality that a manufacturing defect appears, the owner/enduser must have followed the instructions of installation described in the installation manual, have in his possession the proof of purchase as well as a proof of installation by a professional recognized by the construction industry.

Zitta will, at its own discretion, repair or replace the product based on the selling price at the time of purchase. Zitta reserves the right to inspect, on site, the defect by a representative of its choice. Any return of goods will not be accepted without the written authorization from Zitta.

Maintenance and prevention

Zitta recommends the use of a wet cloth and soft soap for the maintenance of surfaces. The use of gritting scraper, brushes or any other scouring object which can damage the surface of the product is to be proscribed and will cancel the present warranty. Refer to the "Cleaning" section of the owner's manual for the manufacturer recommendations.



81, Theodore-Viau, Terrebonne,
Quebec, Canada, J6Y 0J8
Tel: 1-855-492-4242 450-704-2323
Fax: 1-866-735-6885
Info@zitta.ca
www.zitta.ca