

Balla I

Baignoire podium
Acrylique blanc lustré
1512mm x 803mm x 444mm

Drop-in bathtub
White glossy acrylic
59 1/2" x 31 5/8" x 17 1/2"

Balla I



Couleurs de drain & Trop plein :
Drain & Overflow colors :

| | |
|---|--|
| Chrome poli Polished chrome CODE ACC00004 | Nickel brossé Brushed nickel CODE ACC00005 |
|---|--|



Installation podium
Drop-in installation

OU
OR



Sous plan
Undermount



Robinetterie sur plage
Deck mount faucet



Espace simple
Single place



Point d'immersion 323mm
Immersion point 12 11/16"



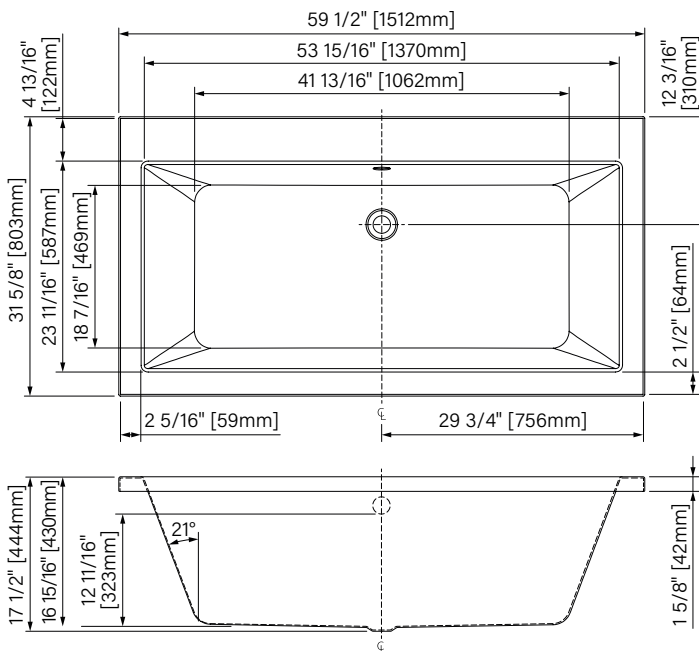
Capacité d'eau 197L
52 gal. US water capacity



Certifié cUPC®
cUPC® certified



Garantie de 20 ans
20 years warranty



Les dimensions sont soumises à des tolérances de fabrication et peuvent changer sans préavis
The dimensions are subject to manufacturer's tolerance and may change without notice.

Accessoires :

- Coussin rectangulaire
- Coussin oval

(AB00017)
(AB00027)

Accessories :

- Rectangular pillow
- Oval pillow

(AB00017)
(AB00027)

Dimensions d'emballage / Packaging dimensions

ZOEMBL6032D1 :
62" x 32" x 4", 51lbs
1575mm x 813mm x 102mm, 23.1kg

**Ce produit est expédié sans boîte, mais avec un emballage partiel.
**This product is shipped without a box, but with a partial packaging



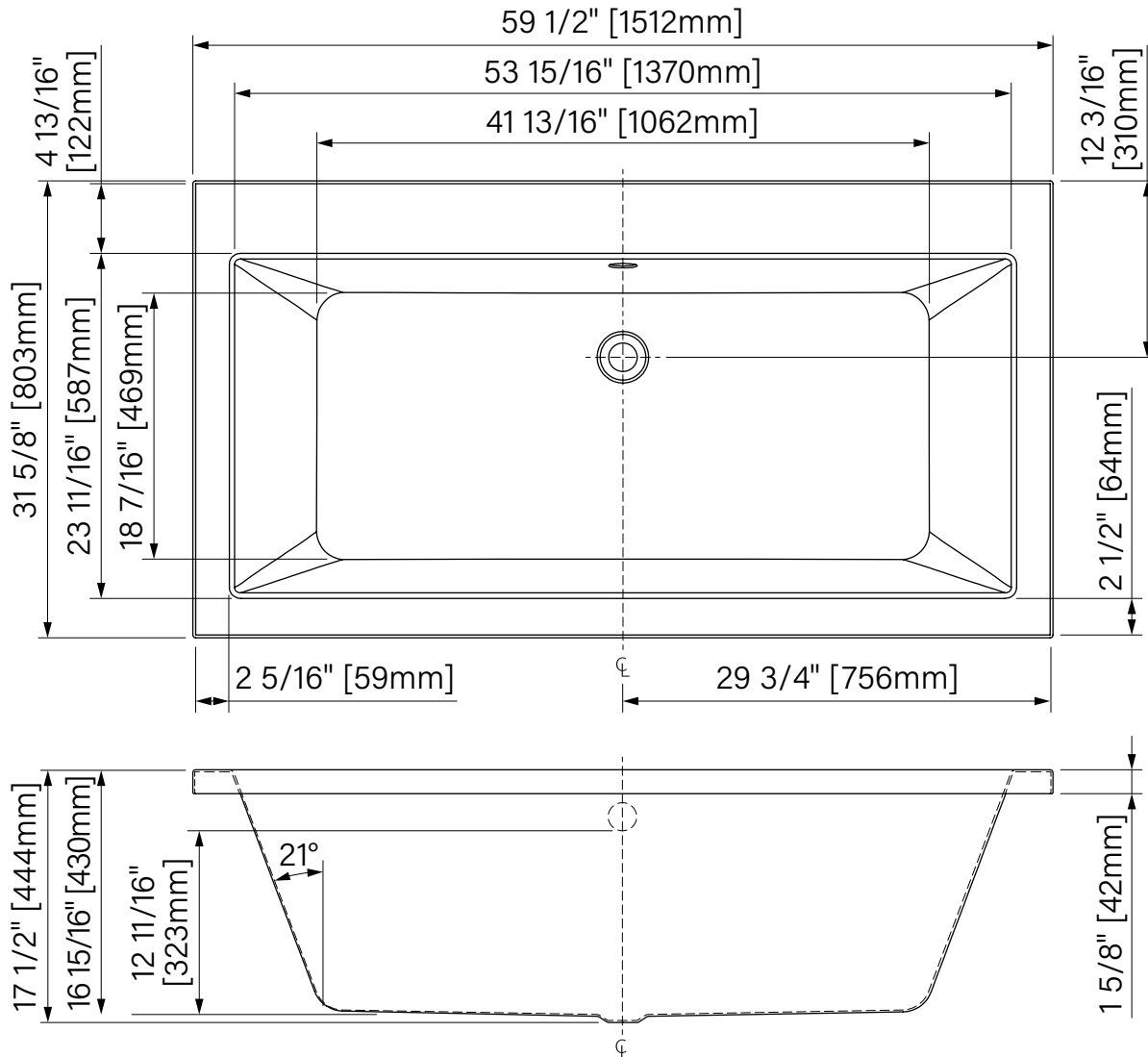
ACRYLINE

par/by Zitta Groupe/groupe | acryline.ca | REV : 2024-11-12

Balla I

Baignoire podium
 Acrylique blanc lustré
 59 1/2 x 31 5/8" x 18 1/4"
 1512mm x 803mm x 464mm
 Point d'immersion 12 11/16" / 323mm
 Capacité d'eau 52 gal. US / 197L

Podium bathtub
 Glossy white acrylic
 59 1/2 x 31 5/8" x 18 1/4"
 1512mm x 803mm x 464mm
 Immersion point 12 11/16" / 323mm
 Water capacity 52 gal. US / 197L



*Les dimensions sont soumises à des tolérances de fabrication et peuvent changer sans préavis
 *The dimensions are subject to manufacturer's tolerance and may change without notice.

**L'angle d'assise de la baignoire peut varier due à la forme/courbe de l'assise.
 **Bathtub seating angle may vary due to shape/curvature and other bathtub shape reasons