

# Niches

Niches en ABS pour carrelage  
Dimensions disponibles :  
6x12, 16x16, 16x28 & 32x16

Ready to tile ABS niches  
Available dimensions :  
6x12, 16x16, 16x28 & 32x16

## Caractéristiques :

- Installation rapide & facile
- Matériau étanche
- Pente d'égouttement intégré
- 4 grandeurs disponible
- En ABS durable

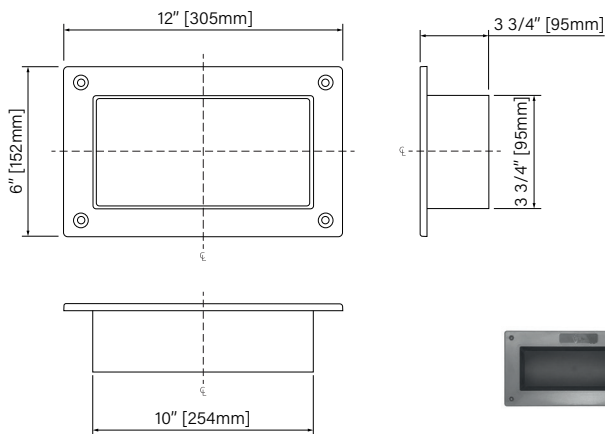
## Features :

- Fast & easy installation
- Waterproof material
- Integrated drip slope
- 4 sizes available
- Durable ABS

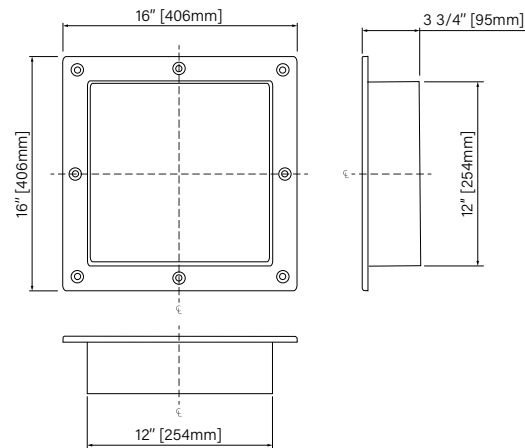


NICHE AN16280409 MONTRÉE/SHOWN :

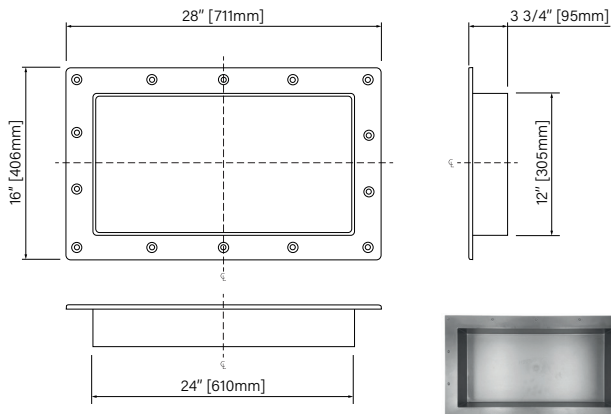
## AN06120309 :



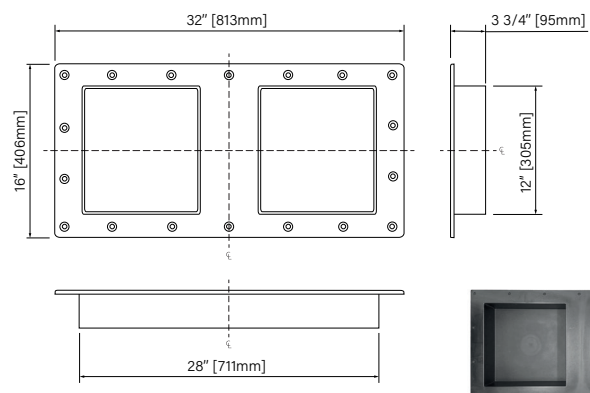
## AN16160409 :



## AN16280409 :



## AN32160409 :



## Dimensions d'emballage / Packaging dimensions

6"x12" : AN06120309

Boîte/Box #1 :  
12 1/4" x 4 1/2" x 6 1/4", 1,1lbs  
311mm x 114mm x 159mm, 0,5kg

6"x12" : AN16160409

Boîte/Box #1 :  
16 1/4" x 4" x 16 1/4", 2,5lbs  
412mm x 102mm x 413mm, 1,1kg

6"x12" : AN16280409

Boîte/Box #1 :  
28 1/4" x 4" x 16 1/4", 3,8lbs  
718mm x 102mm x 413mm, 1,7kg

6"x12" : AN32160409

Boîte/Box #1 :  
18 1/4" x 6 3/4" x 36", 6,7lbs  
464mm x 171mm x 914mm, 3kg

Les dimensions sont soumises à des tolérances de fabrication et peuvent changer sans préavis.  
The dimensions are subject to manufacturer's tolerance and may change without notice.

\*\*Les dimensions sont sur l'ensemble des boîtes. Les boîtes peuvent être plus petites que les dimensions montrées.  
\*\*Dimensions shown are for the boxes as whole. Some boxes may be smaller than the dimension shown.