

Niches

Niches en acier inoxydable
Dimensions disponibles :
6x12, 12x12, 16x12, 12x24, 48x12, 24x12, 36x8

Stainless steel niches
Available dimensions :
6x12, 12x12, 16x12, 12x24, 48x12, 24x12, 36x8

Caractéristiques :

- Installation rapide & facile
- Fait de matériau étanche
- Pente d'égouttement intégré
- 7 grandeurs disponible
- Choix de 2 couleurs
- Acier inoxydable 304

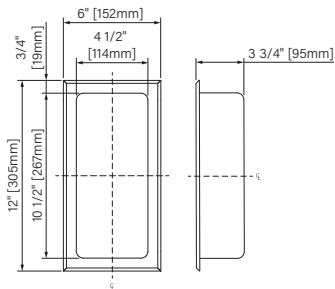
Features :

- Fast & easy installation
- Perfect seal
- Integrated drip slope
- 7 sizes available
- Choices of 2 colors
- Stainless steel 304

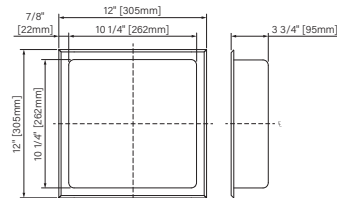


NICHE ANR36080424 MONTRÉE/SHOWN :

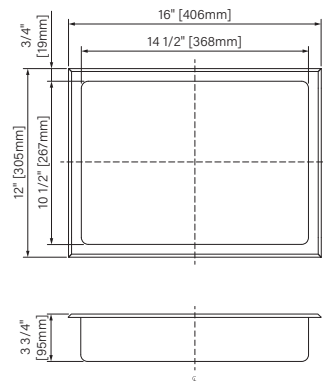
ANR06120404 :



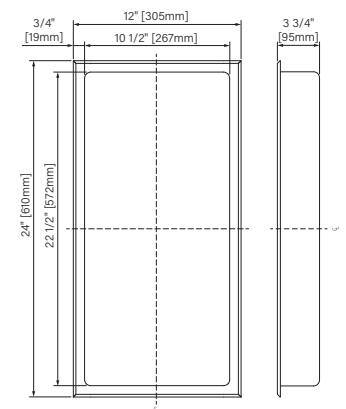
ANR1212040_ :



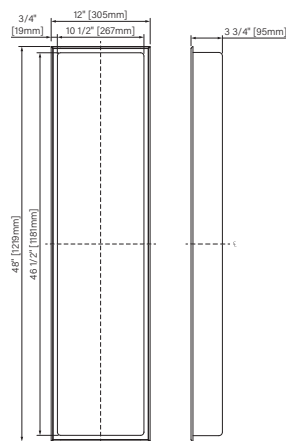
ANR16120404 :



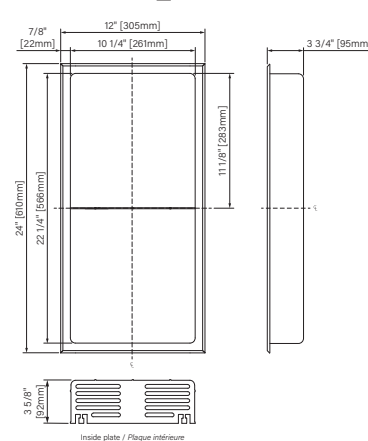
ANR1224040_ :



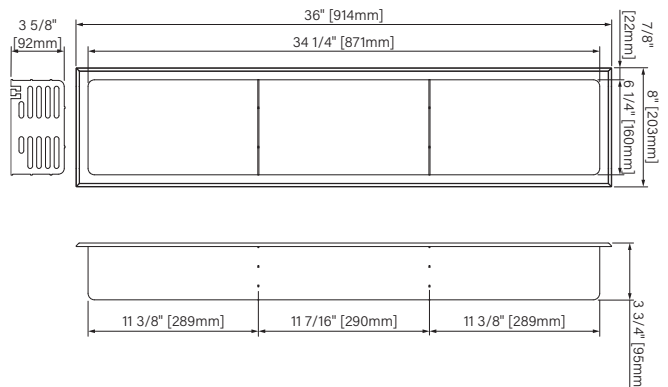
ANR48120404 :



ANR2412041_ :



ANR36080424 :



Les dimensions sont soumises à des tolérances de fabrication et peuvent changer sans préavis.
The dimensions are subject to manufacturer's tolerance and may change without notice.



Dimensions d'emballage / Packaging dimensions

6"x12" : ANR06120404

Boîte/Box #1 :
13 1/2" x 5 1/2" x 8 1/4", 2,6lbs
343mm x 140mm x 210mm, 1,2kg

12"x12" : ANR1212040_

Boîte/Box #1 :
13 1/2" x 5 1/2" x 13 1/2", 4,2lbs
343mm x 140mm x 413mm, 1,9kg

16"x12" : ANR16120404

Boîte/Box #1 :
17 3/4" x 5 1/2" x 13 1/2", 5,3lbs
451mm x 140mm x 343mm, 2,4kg

12"x24" : ANR1224040_

Boîte/Box #1 :
25 3/4" x 5 1/2" x 13 1/4", 7lbs
654mm x 140mm x 337mm, 3,2kg

24"x12" : ANR2412041_

Boîte/Box #1 :
25 3/4" x 5 1/4" x 13 3/4", 7,7lbs
654mm x 133mm x 349mm, 3,5kg

48"x12" : ANR48120404

Boîte/Box #1 :
49 1/2" x 5 3/4" x 13 1/2", 13,5lbs
1257mm x 146mm x 343mm, 6,1kg

36"x8" : ANR36080424

Boîte/Box #1 :
37 1/2" x 5 1/4" x 9 3/4", 8lbs
953mm x 133mm x 248mm, 3,6kg

**Les dimensions sont sur l'ensemble des boîtes. Les boîtes peuvent être plus petites que les dimensions montrées.
**Dimensions shown are for the boxes as whole. Some boxes may be smaller than the dimension shown.

NICHE

Shower accessory

Stainless steel

24" x 12" x 3 3/4"

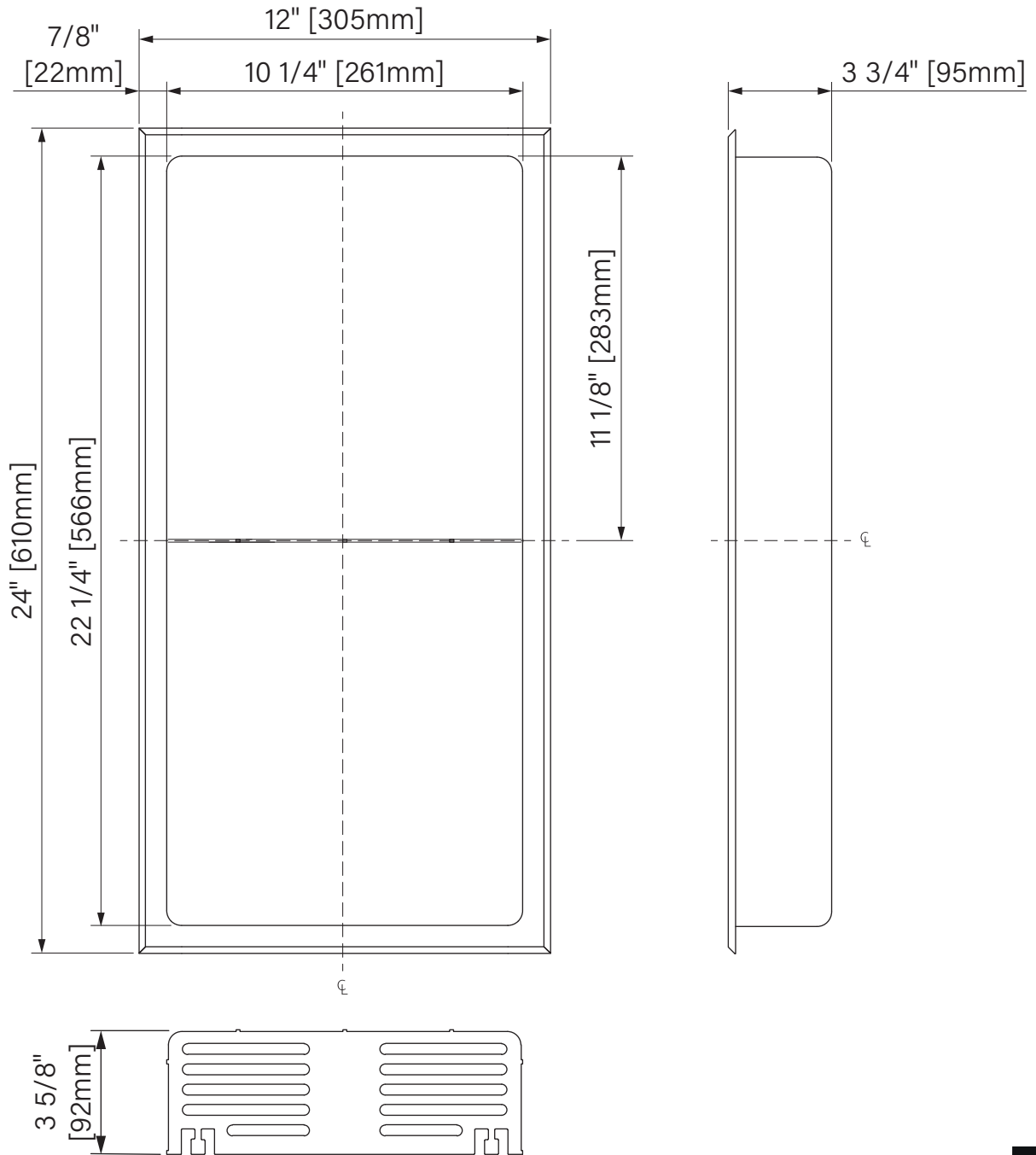
610mm x 305mm x 95mm

Accessoire de douche

Acier inoxydable

24" x 12" x 3 3/4"

610mm x 305mm x 95mm



Inside plate / Plaque intérieure

The dimensions are subject to manufacturer's tolerance and may change without notice.

Les dimensions sont soumises à des tolérances de fabrication et peuvent changer sans préavis.



Zitta
Group

www.zittagroup.com