

Afin de constamment vous surprendre et répondre à vos besoins, voici une gamme d'accessoires pour agrémenter vos moments de détente. Vous y trouverez de nombreux produits complémentaires fonctionnels qui sont fabriqués selon les standards de qualité de Zitta.

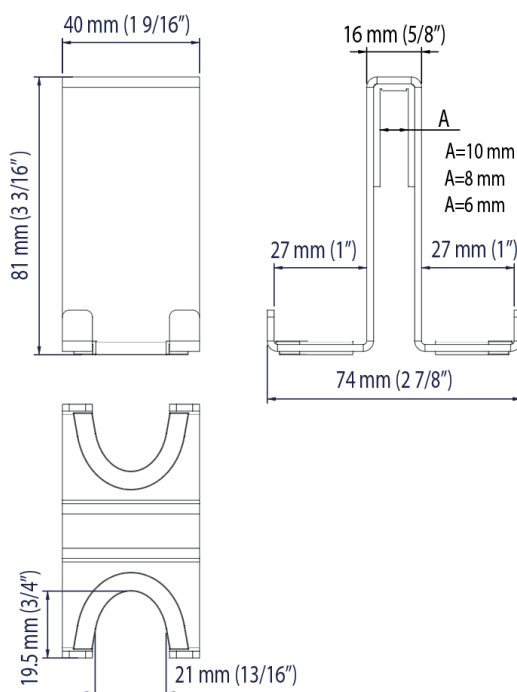


CROCHET DOUBLE

Sur verre 6, 8, 10 mm

Unité : AS00382
Boîte #1 :
3 3/4" x 5" x 2 1/4", 0.4 lbs
95mm x 127mm x 57mm , 0.2 kg

Nombre total de boîtes : 1



- Forme simple et moderne
- Apparence discrète
- En acier inoxydable poli
- Patin de caoutchouc pour protéger le verre
- Crochets des deux côtés du verre
- Recouvrement en caoutchouc sur le crochet
- Installé sur le verre de la douche
- Épaisseur de verre de 6, 8 et 10 mm

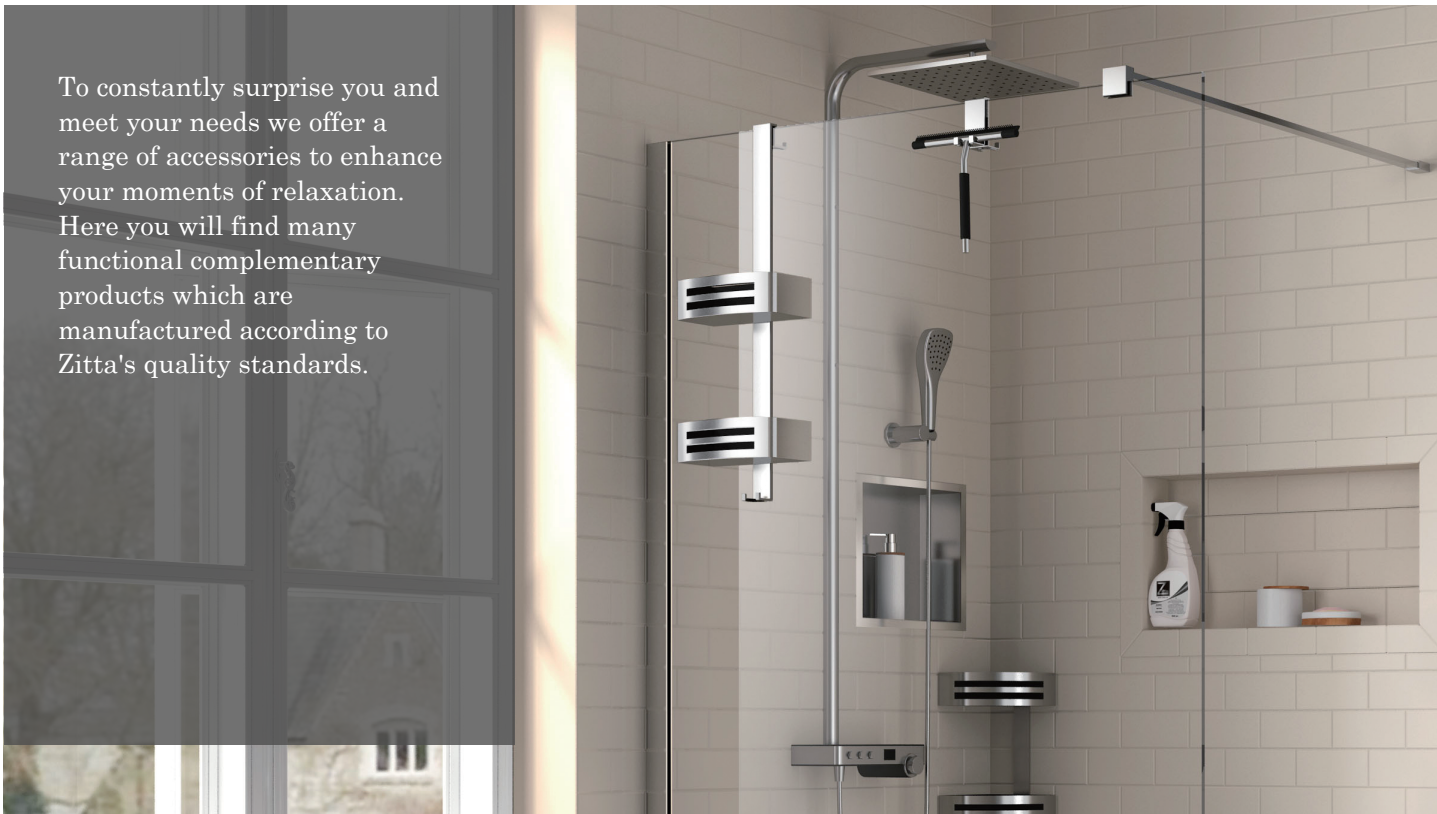


Les dimensions sont soumises à des tolérances de fabrication et peuvent changer sans préavis.

www.zitta.ca



To constantly surprise you and meet your needs we offer a range of accessories to enhance your moments of relaxation. Here you will find many functional complementary products which are manufactured according to Zitta's quality standards.

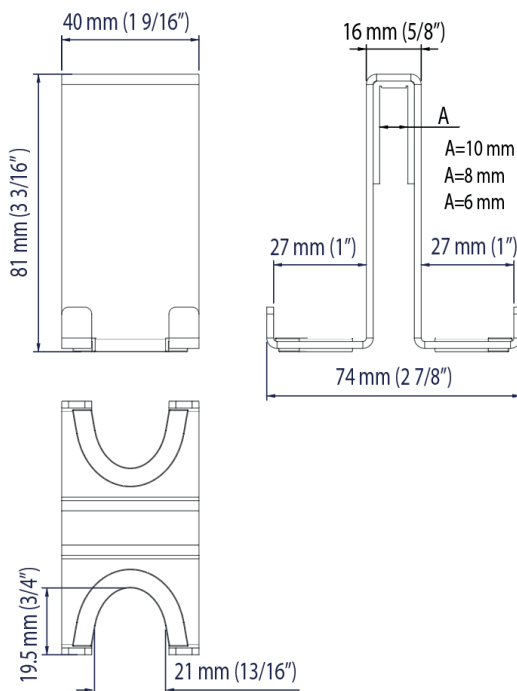


DOUBLE HOOK

On glass 6, 8 and 10 mm

Unit : AS00382
 Box #1 :
 3 3/4" x 5" x 2 1/4" , 0.4 lbs
 95mm x 127mm x 57mm , 0.2 kg

Total number of box : 1



- Simple and modern shape
- Discreet appearance
- Stainless polished steel
- Rubber protection for the glass
- Double sided hook
- Anti-slip covering on the hook
- Installed on the glass panel or door
- Glass tickness of 6, 8 et 10 mm
- Better weight capacity



The dimensions are subject to manufacturer's tolerance and may change without notice.

www.zitta.ca