

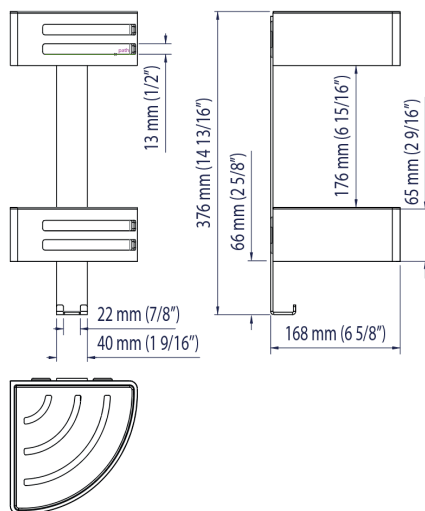
Afin de constamment vous surprendre et répondre à vos besoins, voici une gamme d'accessoires pour agrémenter vos moments de détente. Vous y trouverez de nombreux produits complémentaires fonctionnels qui sont fabriqués selon les standards de qualité de Zitta.



Unité : AS00317  
 Boîte #1 :  
 6 7/8" x 15 1/4" x 6 7/8", 4.1 lbs  
 175mm x 387mm x 175mm , 1.9 kg  
 Nombre total de boîtes : 1

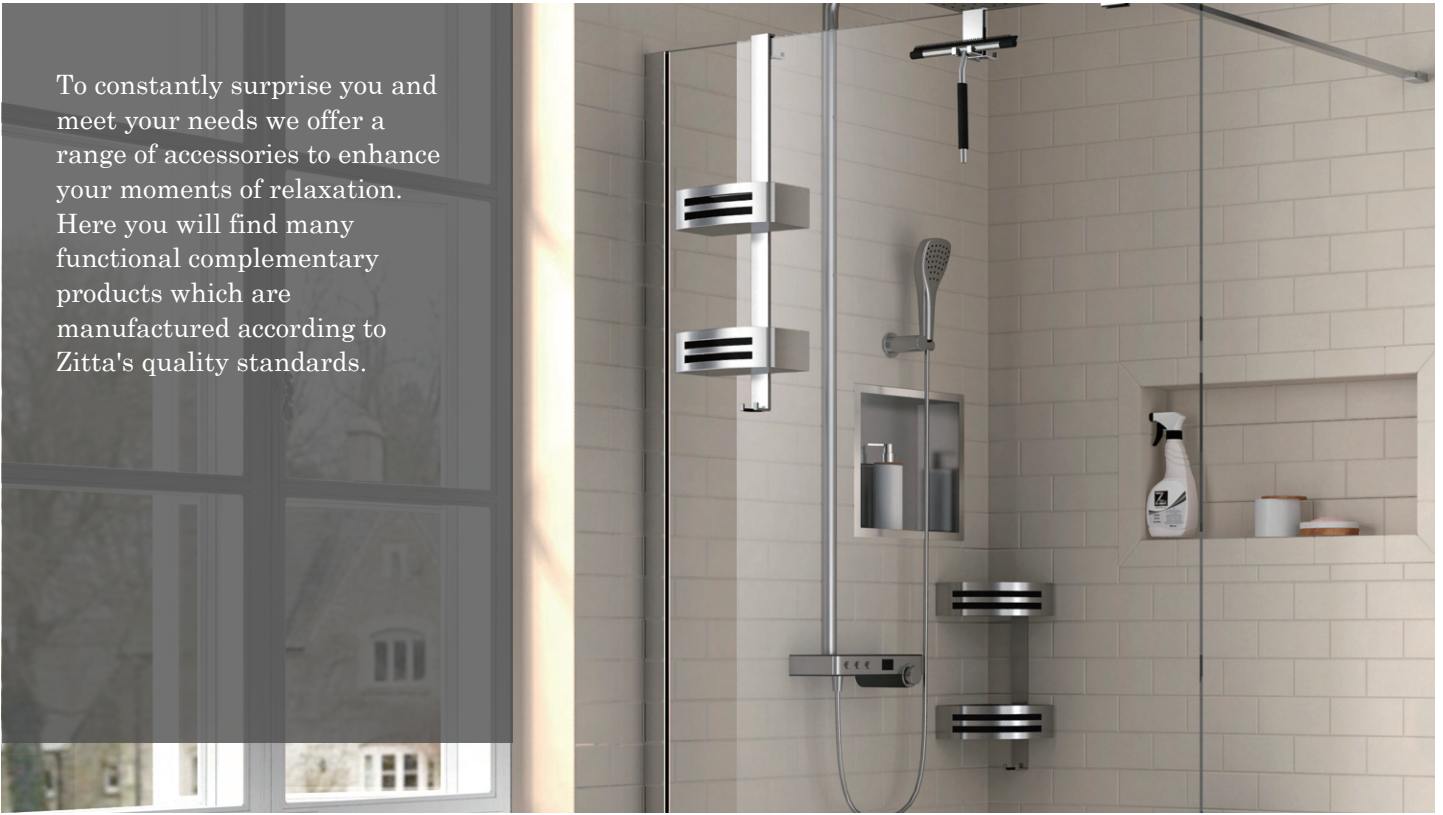
# PANIER MURAL DE COIN

double, avec crochet inférieur



- Apparence moderne
- En acier inoxydable poli
- Deux paniers en ABS noir
- Base en acier inoxydable avec crochet
- Guide pour bien tenir le panier
- Panier amovible et facile à laver au lave-vaisselle
- Percer au fond pour vider l'eau
- Vissé au mur
- Assemblage robuste et durable
- Installation au coin de la douche
- Quincaillerie cachée par le panier en ABS

To constantly surprise you and meet your needs we offer a range of accessories to enhance your moments of relaxation. Here you will find many functional complementary products which are manufactured according to Zitta's quality standards.

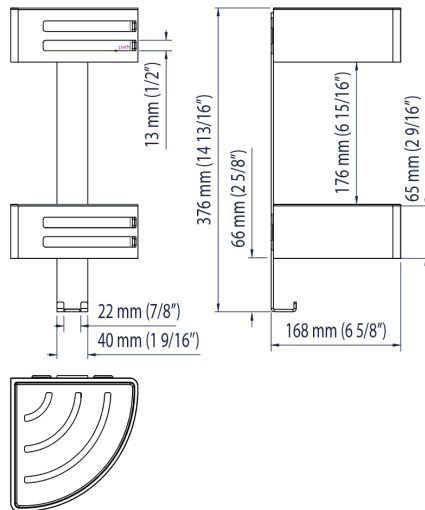


# DOUBLE CORNER WALL BASKET

double, with lower hook

Unit : AS00317  
 Box #1 :  
 6 7/8" x 15 1/4" x 6 7/8", 4.1 lbs  
 175mm x 387mm x 175mm , 1.9 kg

Total number of box : 1



- Modern look
- Made of polished stainless steel
- Two black ABS basket
- Polished stainless steel base with lower hook
- Guides to hold the basket
- Removable basket for easy cleaning dishwasher safe
- Hole to evacuate water from basket
- Screwed in the wall
- Durable and sturdy installation
- Concealed hardware behind ABS the basket
- Installed in corners



Afin de constamment vous surprendre et répondre à vos besoins, voici une gamme d'accessoires pour agrémenter vos moments de détente. Vous y trouverez de nombreux produits complémentaires fonctionnels qui sont fabriqués selon les standards de qualité de Zitta.



# PANIER MURAL DE COIN

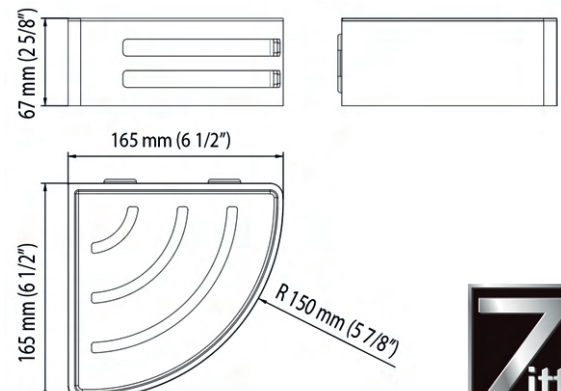
capacité max vissé : 22lbs (10kg)

Unité : AS00307  
Boîte #1 :  
7 1/2" x 7 1/2" x 2 3/4" , 1.6 lbs  
191mm x 191mm x 70mm , 0.7 kg

Nombre total de boîtes : 1

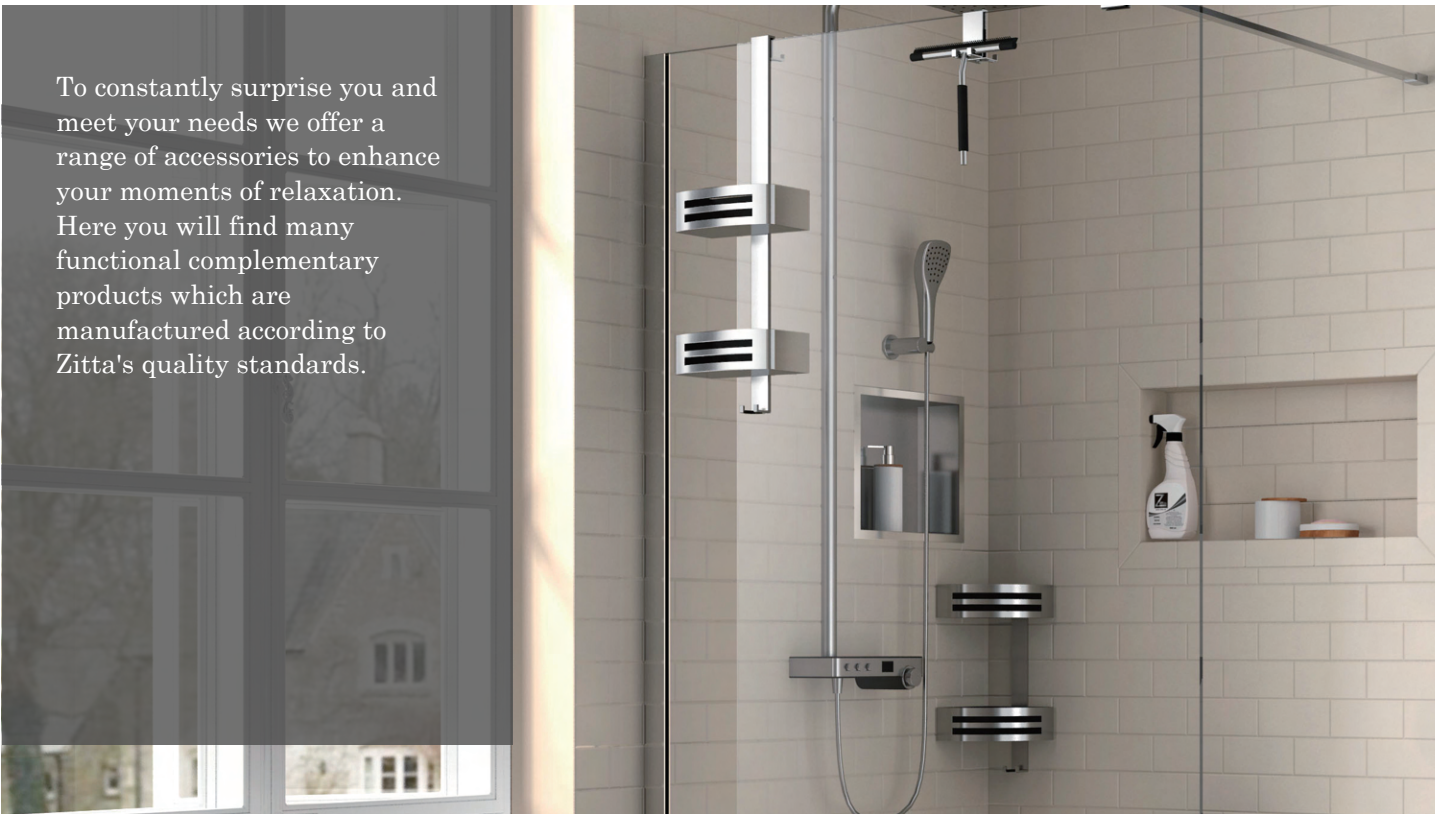


- Apparence moderne
- En acier inoxydable poli
- Panier en ABS noir
- Guide pour bien tenir le panier
- Panier amovible et facile à laver au lave-vaisselle
- Percer au fond pour vider l'eau
- Vissé au mur
- Assemblage robuste et durable
- Installation au coin de la douche
- Quincaillerie cachée par le panier en ABS
- Capacité maximale vissé au mur de 22 lbs (10 kg)





To constantly surprise you and meet your needs we offer a range of accessories to enhance your moments of relaxation. Here you will find many functional complementary products which are manufactured according to Zitta's quality standards.



# CORNER WALL BASKET

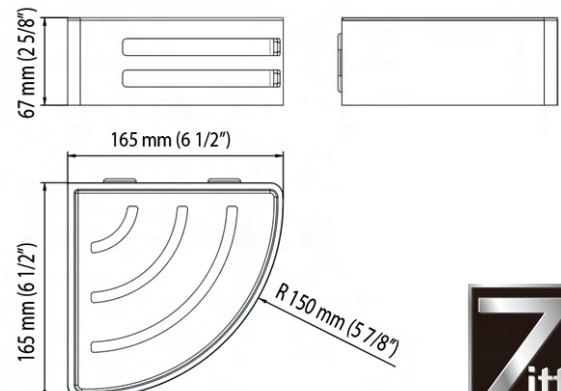
max capacity screwed : 22lbs (10kg)

Unit : AS00307  
 Box #1 :  
 7 1/2" x 7 1/2" x 2 3/4" , 1.6 lbs  
 191mm x 191mm x 70mm , 0.7 kg

Total number of box : 1



- Modern look
- Made of polished stainless steel
- Black ABS basket
- Guides to hold the basket
- Removable basket for easy cleaning dishwasher safe
- Hole to evacuate water from basket
- Screwed in the wall
- Durable and sturdy installation
- Concealed hardware behind ABS the basket
- Installed in corners
- Maximum capacity when screwed in wall of 22 lbs (10 kg)



The dimensions are subject to manufacturer's tolerance and may change without notice.

www.zitta.ca



Afin de constamment vous surprendre et répondre à vos besoins, voici une gamme d'accessoires pour agrémenter vos moments de détente. Vous y trouverez de nombreux produits complémentaires fonctionnels qui sont fabriqués selon les standards de qualité de Zitta.



# PANIER MURAL

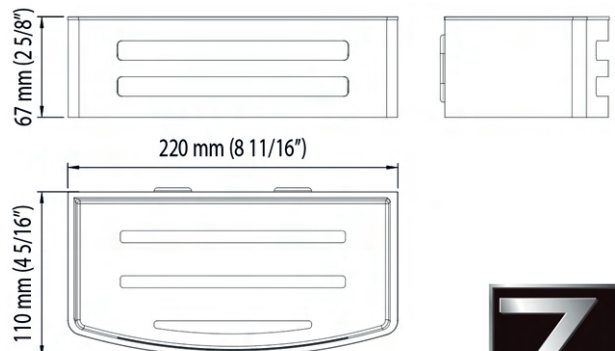
capacité max vissé : 22lbs (10kg)

Unité : AS00287  
Boîte #1 :  
5 7/8" x 10 5/8" x 3 1/8", 2.6 lbs  
137mm x 270mm x 79mm , 1.2 kg

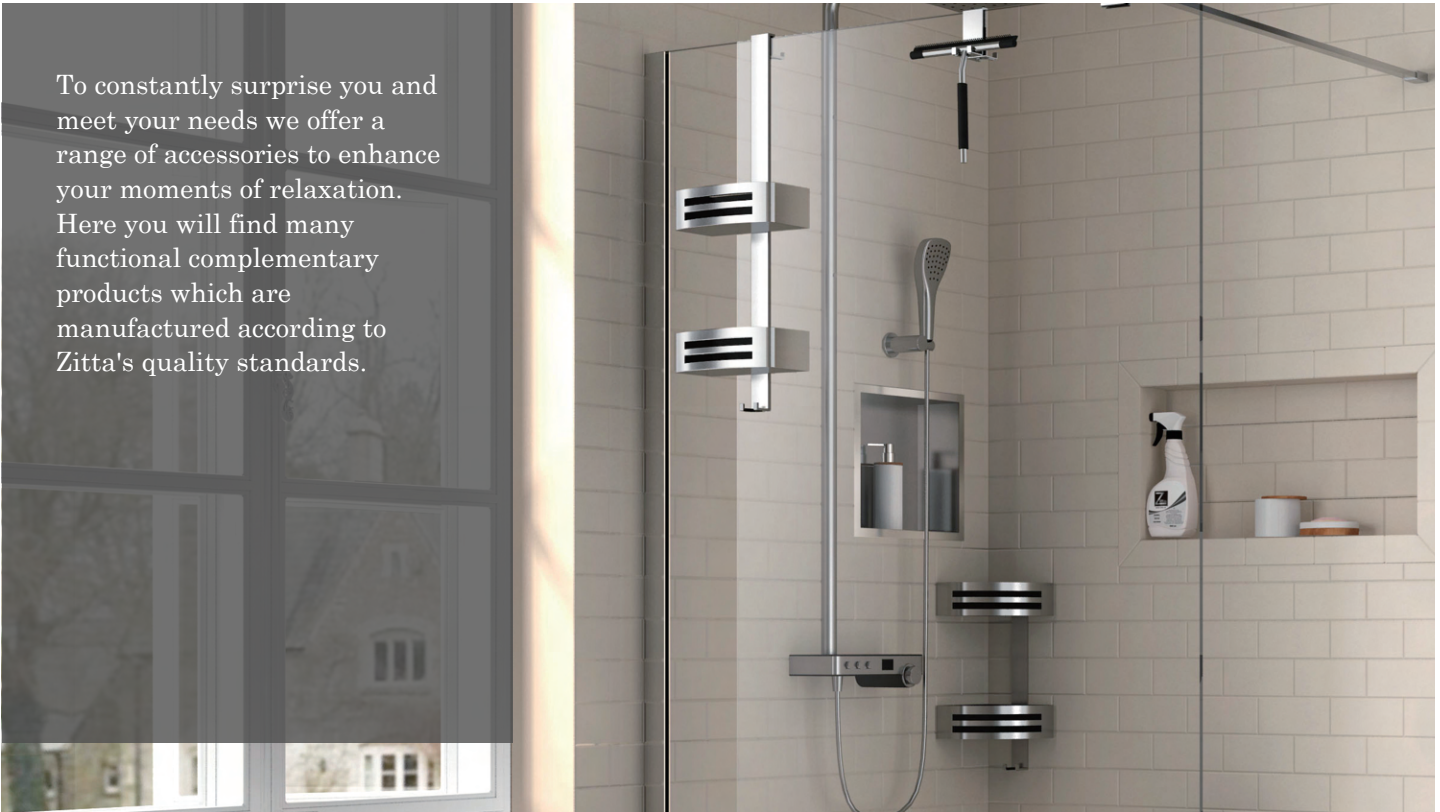
Nombre total de boîtes : 1



- Apparence moderne
- En acier inoxydable poli
- Panier en ABS noir
- Guide pour bien tenir le panier
- Panier amovible et facile à laver au lave-vaisselle
- Percer au fond pour vider l'eau
- Vissé au mur
- Assemblage robuste et durable
- Quincaillerie cachée par le panier en ABS
- Capacité maximale vissé au mur de 22 lbs (10 kg)



To constantly surprise you and meet your needs we offer a range of accessories to enhance your moments of relaxation. Here you will find many functional complementary products which are manufactured according to Zitta's quality standards.



# WALL BASKET

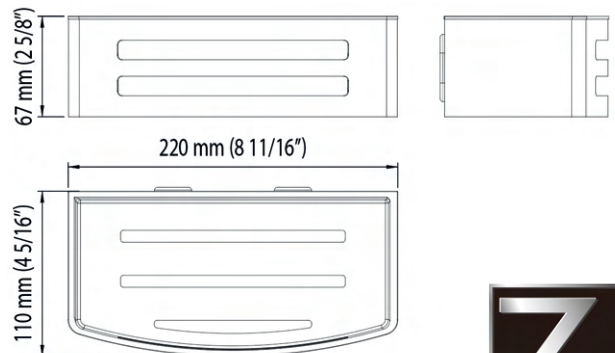
max capacity screwed : 22lbs (10kg)

Unit : AS00287  
 Box #1 :  
 5 7/8" x 10 5/8" x 3 1/8", 2.6 lbs  
 137mm x 270mm x 79mm , 1.2 kg

Total number of box : 1



- Modern look
- Made of polished stainless steel
- Black ABS basket
- Guides to hold the basket
- Removable basket for easy cleaning dishwasher safe
- Hole to evacuate water from basket
- Screwed in the wall
- Durable and sturdy installation
- Concealed hardware behind ABS the basket
- Maximum capacity when screwed in wall of 22 lbs (10 kg)





Afin de constamment vous surprendre et répondre à vos besoins, voici une gamme d'accessoires pour agrémenter vos moments de détente. Vous y trouverez de nombreux produits complémentaires fonctionnels qui sont fabriqués selon les standards de qualité de Zitta.

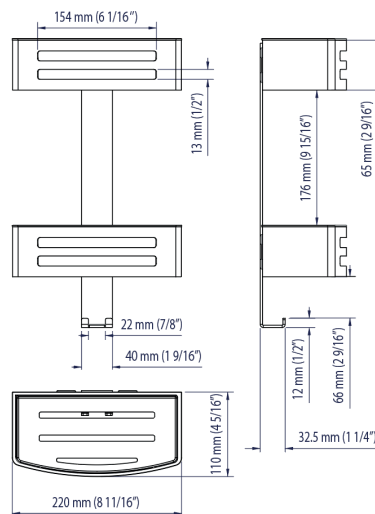


# PANIER MURAL DOUBLE

avec crochet inférieur

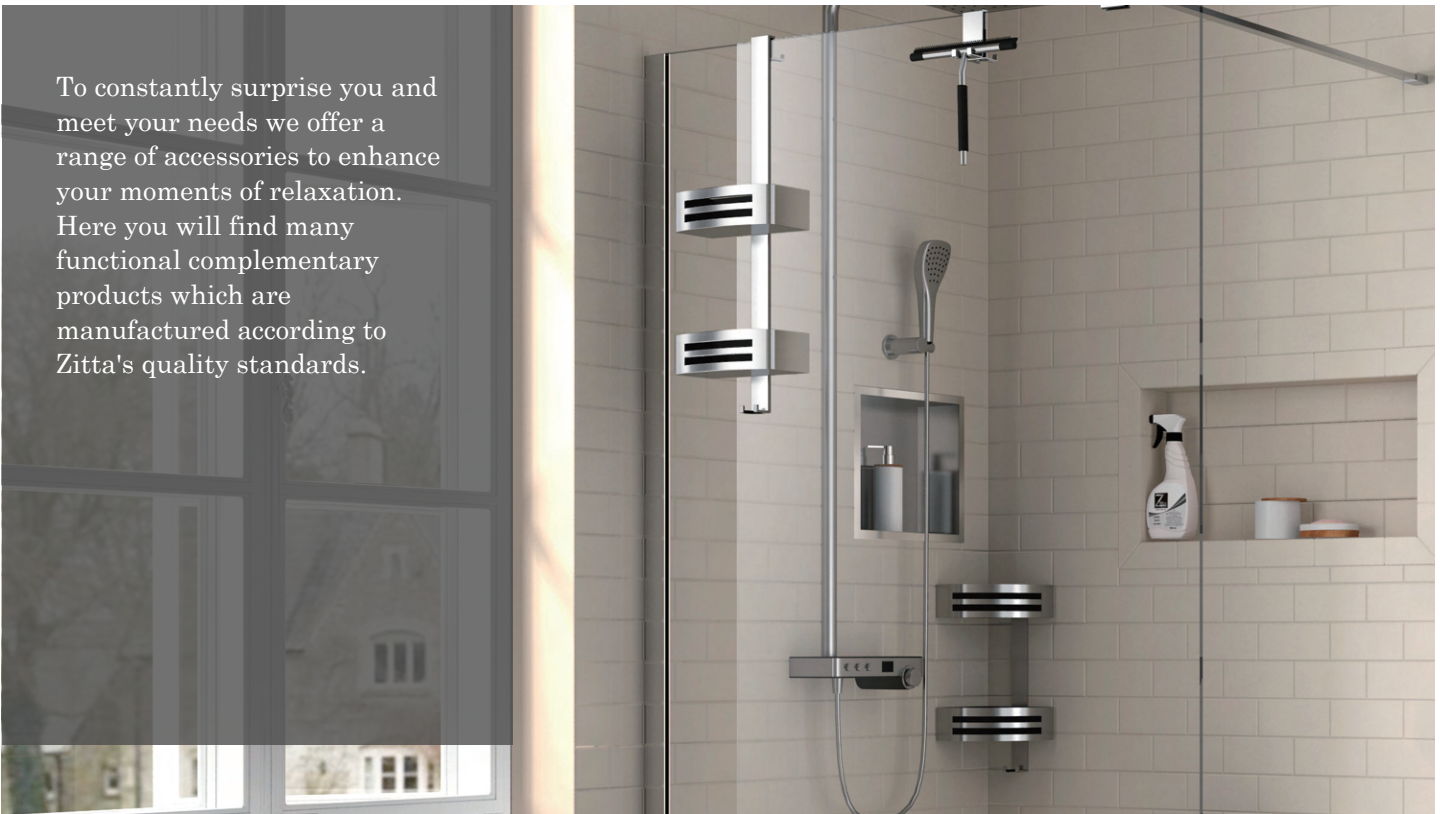
Unité : AS00297  
Boîte #1 :  
10" x 15 3/4" x 6", 4.3 lbs  
254mm x 400mm x 152mm, 2 kg

Nombre total de boîtes : 1



- Apparence moderne
- En acier inoxydable poli
- Paniers en ABS noir
- Base en acier inoxydable avec crochet
- Guide pour bien tenir le panier
- Panier amovible et facile à laver au lave-vaisselle
- Percer au fond pour vider l'eau
- Vissé au mur
- Assemblage robuste et durable
- Quincaillerie cachée par le panier en ABS

To constantly surprise you and meet your needs we offer a range of accessories to enhance your moments of relaxation. Here you will find many functional complementary products which are manufactured according to Zitta's quality standards.

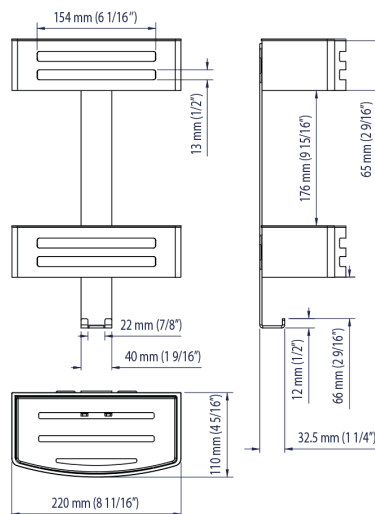


## DOUBLE WALL BASKET WITH HOOK

double, with lower hook

Unit : AS00297  
 Box #1 :  
 10" x 15 3/4" x 6", 4.3 lbs  
 254mm x 400mm x 152mm , 2 kg

Total number of box : 1



- Modern look
- Made of polished stainless steel
- Two black ABS baskets
- Polished stainless steel base with lower hook
- Guides to hold the basket
- Removable basket for easy cleaning dishwasher safe
- Hole to evacuate water from basket
- Screwed in the wall
- Durable and sturdy installation
- Concealed hardware behind ABS baskets





Afin de constamment vous surprendre et répondre à vos besoins, voici une gamme d'accessoires pour agrémenter vos moments de détente. Vous y trouverez de nombreux produits complémentaires fonctionnels qui sont fabriqués selon les standards de qualité de Zitta.



# PANIER MURAL SUSPENDU

suspendu par un crochet de 1/4" (6 mm)

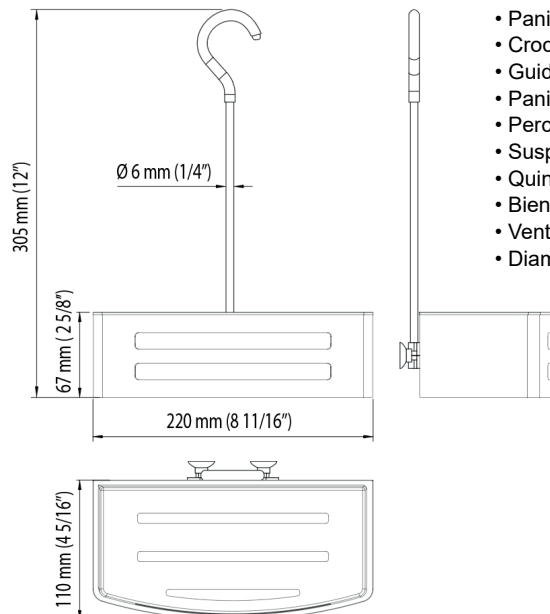
Unité : AS00337

Boîte #1 :

9 1/8" x 12 1/4" x 5" , 2 lbs

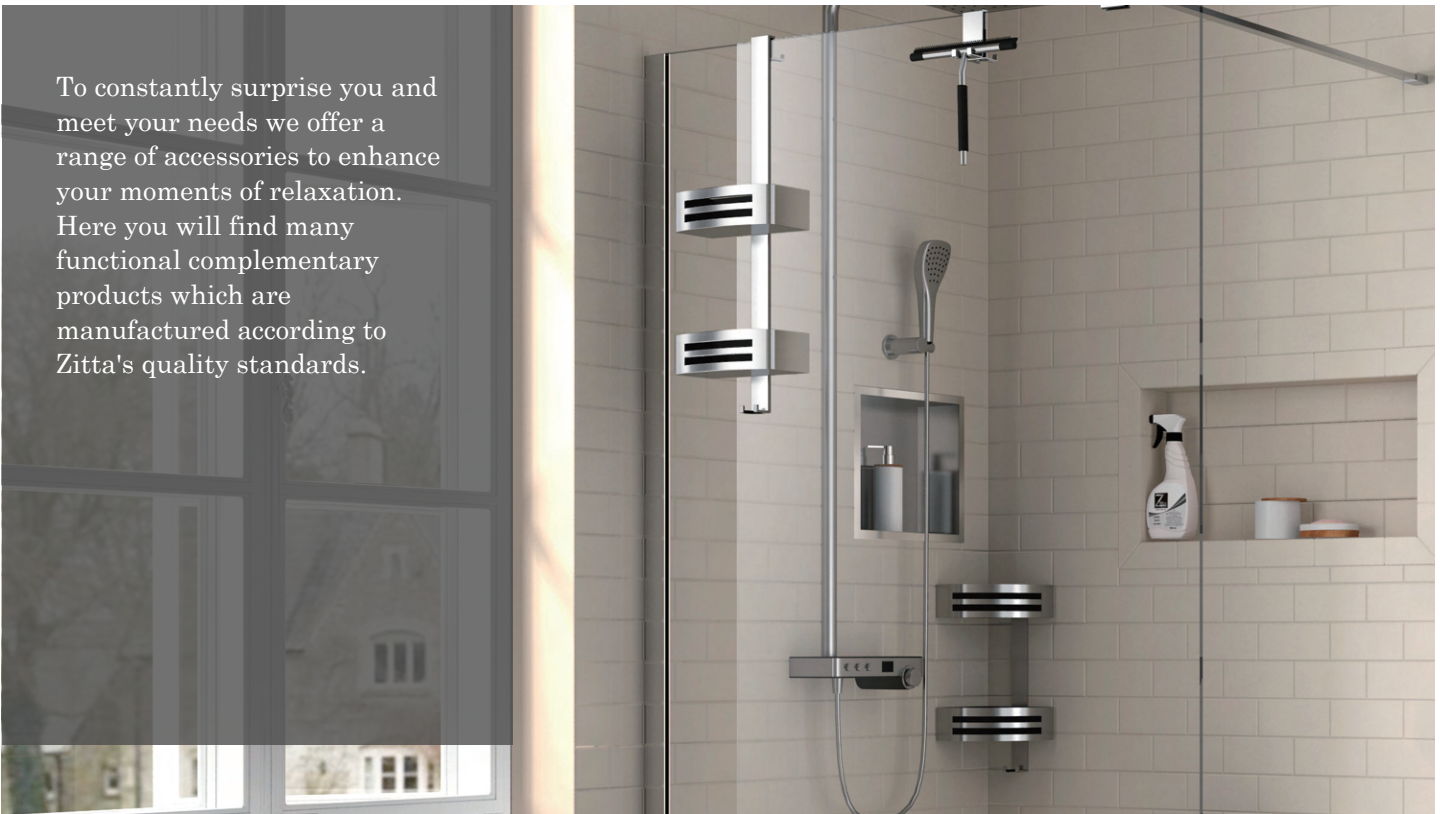
232mm x 311mm x 127mm , 0,9 kg

Nombre total de boîtes : 1



- Apparence moderne
- En acier inoxydable poli
- Paniers en ABS noir
- Crochet de suspension en acier inoxydable poli
- Guide pour bien tenir le panier
- Panier amovible et facile à laver au lave-vaisselle
- Percer au fond pour vider l'eau
- Suspendu à la pomme de douche
- Quincaillerie cachée par le panier en ABS
- Bien équilibré au centre du panier
- Ventouses à l'arrière du panier pour l'équilibre
- Diamètre du crochet de 1/4" (6 mm)

To constantly surprise you and meet your needs we offer a range of accessories to enhance your moments of relaxation. Here you will find many functional complementary products which are manufactured according to Zitta's quality standards.

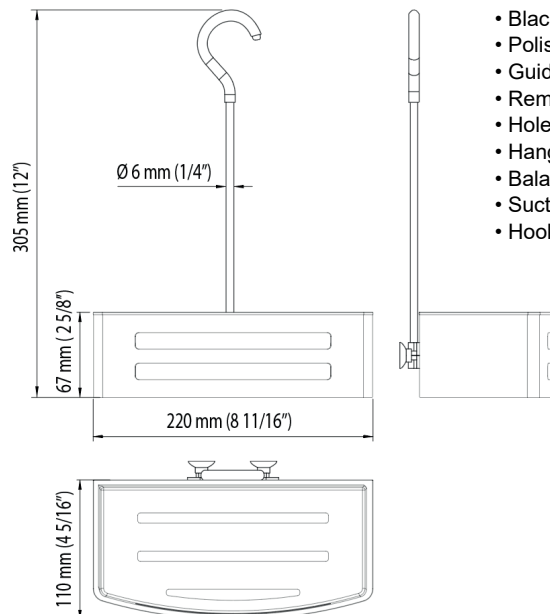


# HANGING WALL BASKET

suspended with a hook

Unit : AS00337  
 Box #1 :  
 9 1/4" x 12 1/4" x 5" , 2 lbs  
 232mm x 311mm x 127mm , 0.9 kg

Total number of box : 1



- Modern look
- Made of polished stainless steel
- Black ABS basket
- Polished stainless steel hanging hook
- Guides to hold the basket
- Removable basket for easy cleaning, dishwasher safe
- Hole to evacuate water from basket
- Hanging from showerhead
- Balanced in the center of the basket
- Suction cups to hold the basket straight
- Hook diameter of 1/4" (6 mm)

Afin de constamment vous surprendre et répondre à vos besoins, voici une gamme d'accessoires pour agrémenter vos moments de détente. Vous y trouverez de nombreux produits complémentaires fonctionnels qui sont fabriqués selon les standards de qualité de Zitta.

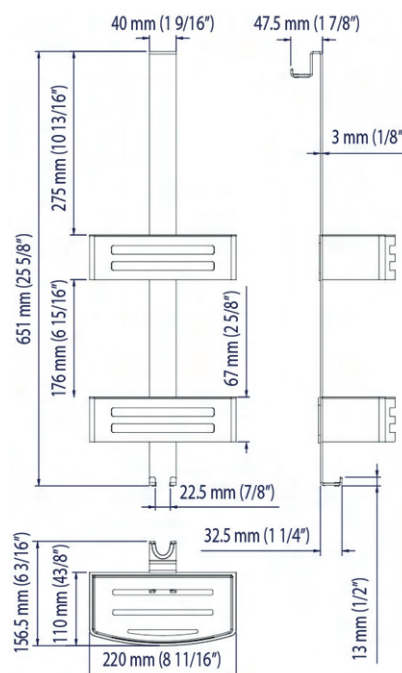


# PANIER MURAL SUR VERRE

double, avec crochets inférieur et supérieur,  
verre: 6, 8, 10 mm

Unité : AS00327  
Boîte #1 :  
9 1/2" x 28" x 6 1/4", 5,6 lbs  
241mm x 711mm x 159mm , 2,5 kg

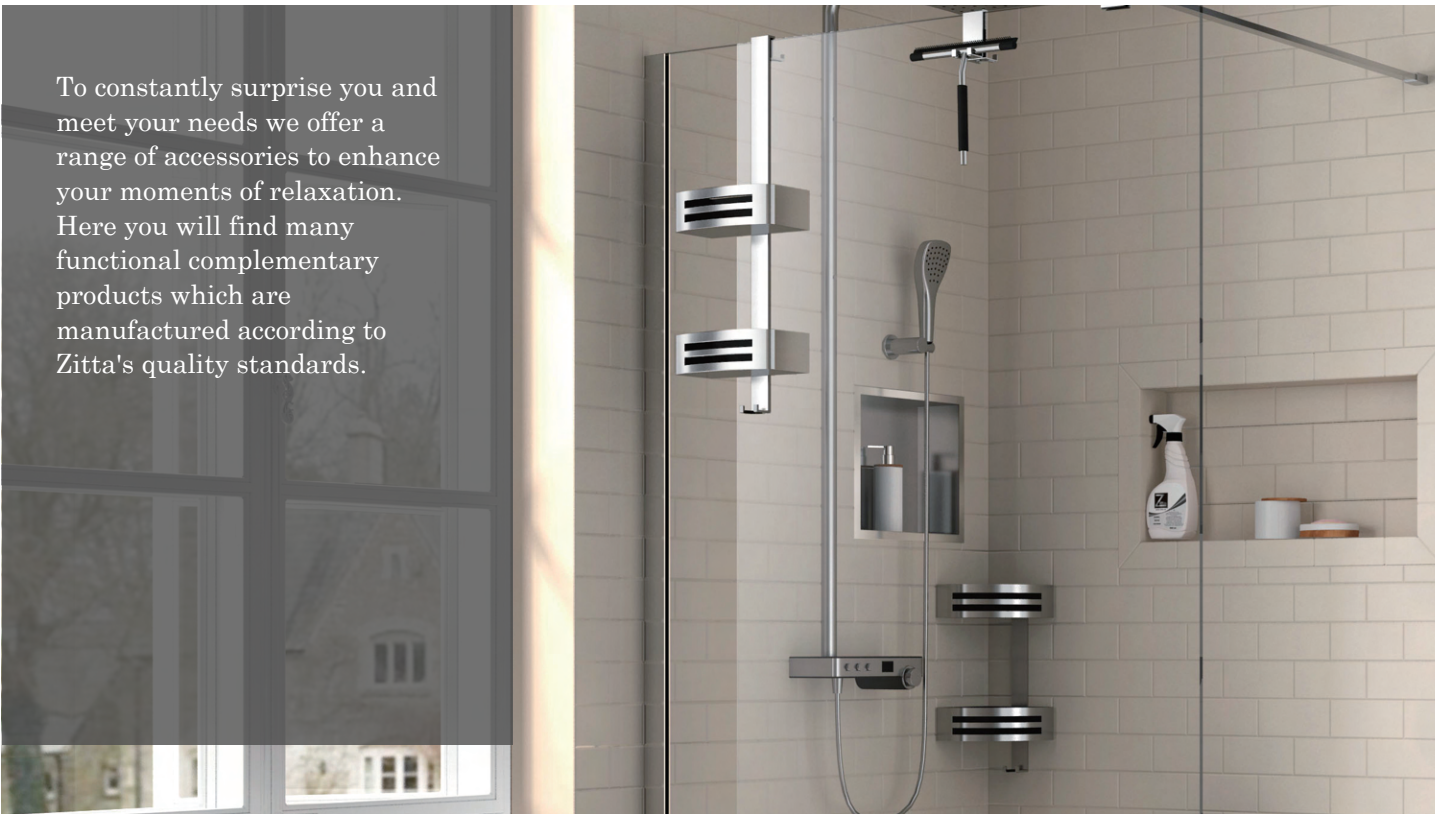
Nombre total de boîtes : 1



- Apparence moderne
- En acier inoxydable poli
- Deux paniers en ABS noir
- Crochet de suspension en acier inoxydable poli
- Guide pour bien tenir le panier
- Panier amovible et facile à laver au lave-vaisselle
- Percer au fond pour vider l'eau
- Suspendu sur le verre de 6, 8, 10 mm
- Quincaillerie cachée par le panier en ABS
- Caoutchouc de protection pour le verre
- Crochet intégré au bas de la base
- Crochet à l'extérieur de la douche



To constantly surprise you and meet your needs we offer a range of accessories to enhance your moments of relaxation. Here you will find many functional complementary products which are manufactured according to Zitta's quality standards.

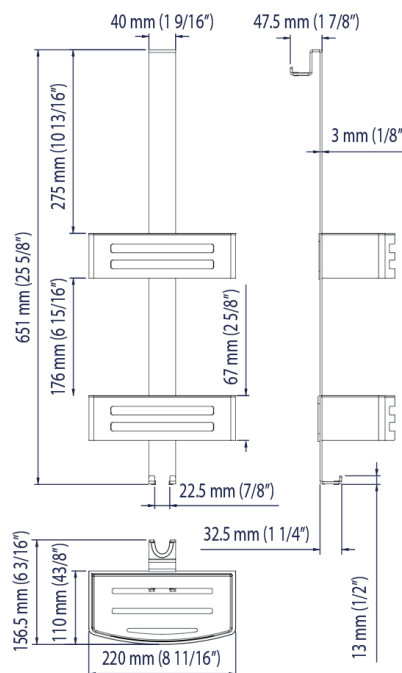


# HANGING DOOR BASKET

double, with interior and exterior hooks,  
glass 6, 8 or 10 mm

Unit : AS00327  
Box #1 :  
9 1/2" x 28" x 6 1/4" , 5.6 lbs  
241mm x 711mm x 159mm , 2.5 kg

Total number of box : 1



- Modern look
- Made of polished stainless steel
- Two black ABS baskets
- Polished stainless steel hanging hook
- Guides to hold the basket
- Removable basket for easy cleaning dishwasher safe
- Hole to evacuate water from basket
- Hanging from glass doors of 6, 8, 10 mm
- Concealed hardware behind ABS baskets
- Rubber to protect glass doors
- Polished stainless steel lower hook
- Exterior hook with anti-slip covering

